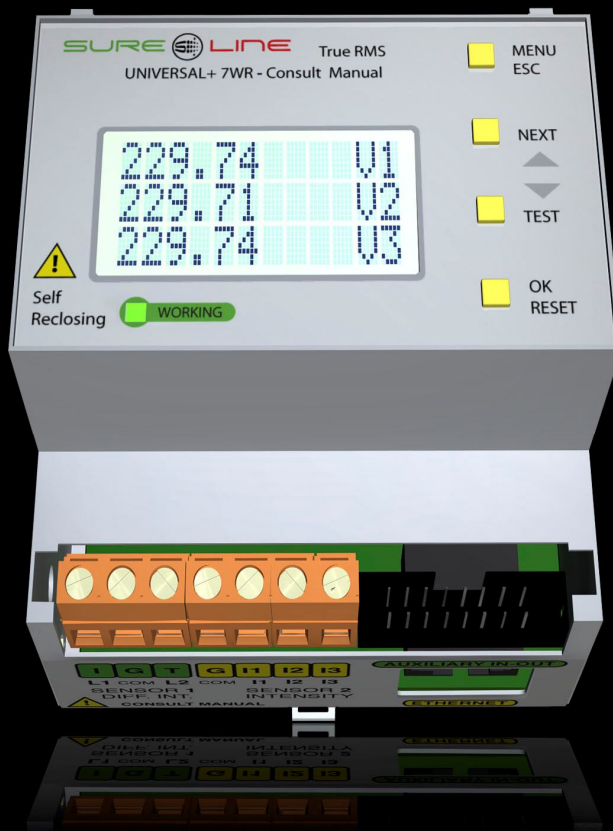


Unidad universal de Análisis de redes y alarmas, teleprogramable, telecontrolable con servidor WEB y Modbus TCP/IP
Visualización gráfica y numérica en tiempo real. Medidas RMS, Pico, AC y DC
Osciloscopio registrador de eventos en forma de onda con pre-trigger (memoria integrada 600 eventos)
Historial gráfico de THD-HD-VAr promediado cincominutal, para el análisis de la compensación de armónicos y potencia reactiva con memoria integrada de 14 meses
64 Armónicos con cálculos de potencia, factor de potencia, distorsión rango en % y valor V – A, + THD
Espectro de 64 armónicos con distorsión rango en % y valor V – A, + THD
Medidas dinámicas de 1600 parámetros eléctricos + temperatura y humedad
Relés con alarmas, temporizadores, programador horario, control de entradas y control manual
Historial gráfico (meses, días, horas y minutos) de energía, costes y emisiones con memoria integrada de 3 años
Visualización, programación y control por navegador WEB vía Internet / Intranet (sin necesidad de software)
Integración en sistemas SCADA y plataformas IoT mediante Modbus TCP/IP y comandos TCP/IP HTTP Servidor Web



UNIVERSAL+ 7WR M4
2, 3 y 4 polos. Escala de medida de 50A hasta 10.000A
en pasos de 5A

Anexo-manual-UNIVERSAL+ 7WR M4
Con versión de software V4.2

Anexo-manual-UNIVERSAL+ 7WR M4 del usuario / instalador

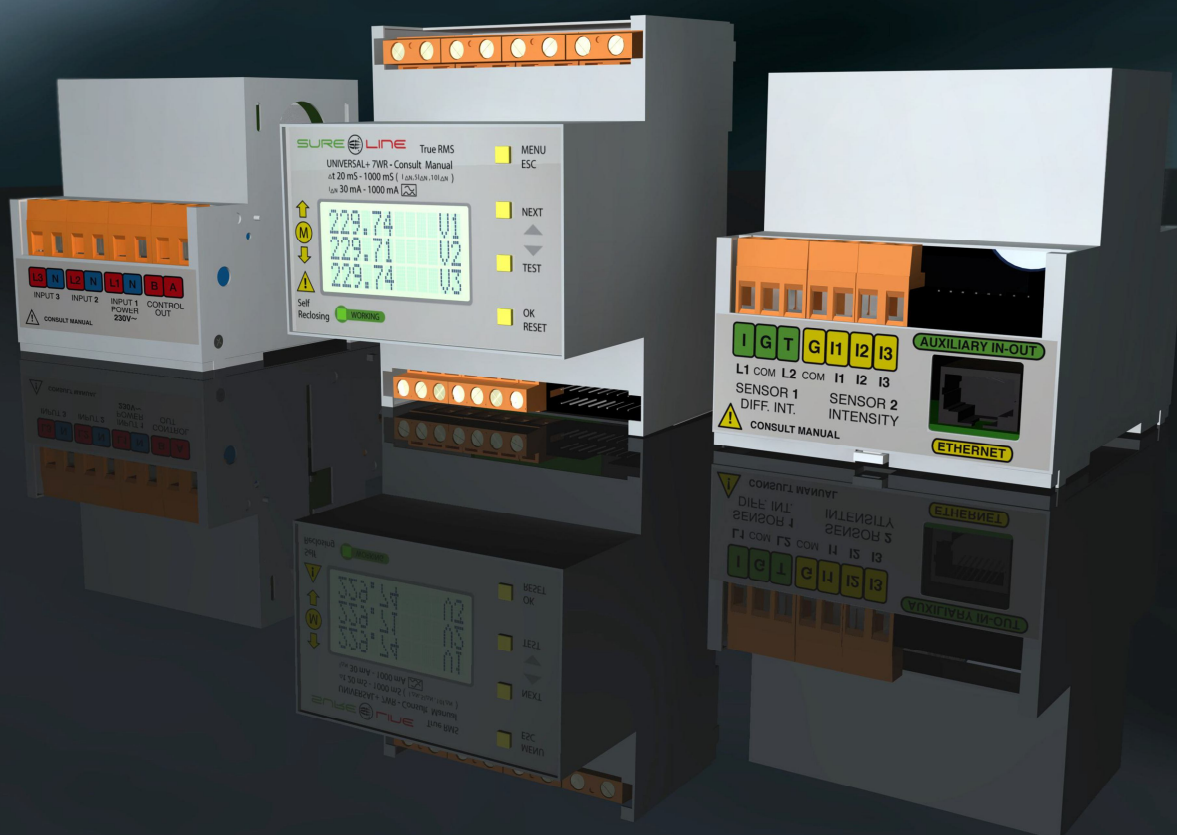
Es imprescindible que el usuario/instalador entienda completamente este anexo del manual genérico UNIVERSAL+ 7WR M4, Rogowski M4 y MINI M4 antes de utilizar el equipo. Si existieran dudas, consultar al Distribuidor Autorizado o al Fabricante (Consultar manual genérico UNIVERSAL+ 7WR M4, Rogowski M4 y MINI M4).

Todos los derechos reservados. Ninguna parte de esta publicación puede reproducirse, almacenarse en un sistema de recuperación o transmitirse en cualquier forma o por cualquier medio, electrónico, mecánico, grabado, fotocopiado, etc., sin el previo permiso expreso de Safeline, S.L. Aunque se hayan tomado las precauciones posibles en la preparación del presente manual, Safeline S.L. no asume ninguna responsabilidad en relación al uso de la información contenida en el mismo debido a cualquier error u omisión. Tampoco asume ninguna responsabilidad por daños que puedan derivarse de una incorrecta utilización de la información contenida.

Safeline, S.L., así como sus afiliados, no es responsable ante el comprador o ante terceras partes por los daños, materiales o personales, costes, etc. en los que pudiera incurrir el comprador o la tercera parte como resultado de accidente o utilización indebida de este producto o como resultado de cualquier modificación, alteración o reparación no autorizada realizada en el producto o por el hecho de no respetar las instrucciones de funcionamiento y mantenimiento del aparato.

Pensando siempre en mejorar la calidad de sus aparatos, la sociedad Safeline se reserva el derecho de modificar cualquier norma o característica de este manual y los productos indicados en este manual sin previo aviso. Las características técnicas que aportan estas normas son a título informativo.

Publicado en España por Safeline, S.L. 15ª Edición (Octubre 2023)



Consultar manuales anexos referentes al equipo:

[Manual genérico UNIVERSAL+ 7WR M4, Rogowski M4 y MINI M4](#)

[Manual Safeline Web Service](#)

[Manual de Instrucciones - Software DatawatchPro](#)

[Manual de instrucciones GREEN IN-OUT L y GREEN IN-OUT C \(Gama 7WR\)](#)

INDICE

Capítulo 1 – Introducción

1.1 Nomenclatura	5
------------------------	---

Capítulo 2 – Guía del usuario (botonera frontal y display)

2.1 Función de los botones	6
2.2 PIN de usuario	7
2.3 Secuencia de inicio	7
2.4 Pantallas principales del display	7
2.5 Menú del display	8
2.5.1 Tests	8
2.5.2 Alarmas configuración	8
2.5.3 Última alarma	9
2.5.4 Promediado RMS de visualización	9
2.5.5 Contadores de alarmas	9
2.5.6 Máximas medidas	10
2.5.7 Mínimas medidas	10
2.5.8 Borrado de contadores y registros	10
2.5.9 Relación del transformador de medida de I	11
2.5.10 Módulo I/O externo 1	11
2.5.11 Módulo I/O externo 2	11
2.5.12 Control manual relés	11
2.5.13 Remote input 1	11
2.5.14 Remote input 2	11
2.5.15 Sonda de temperatura y humedad	11
2.5.16 TCP/IP configuración	12
2.5.17 Idioma	12
2.5.18 Cambio de PIN de usuario	12
2.5.19 Reloj	12
2.5.20 Programador horario	13
2.5.21 Configuración de fábrica, por defecto	13
2.5.22 Luz pantalla	13
2.5.23 Avisos acústicos	13
2.5.24 Versión	14
2.5.25 Calibración	14
2.6 Mensajes informativos	14
2.7 Aclaración medida de impedancia	14
2.8 Aclaración medida con configuración trifásica 3 polos sin neutro (medida mediante neutro ficticio)	14
2.9 Aclaración delays de alarmas	14
2.10 Aclaración versión historial de energía con memoria de 3 años (versión G)	15
2.11 Aclaración versión historial de energía con memoria de 1,5 años (versión G3)	15
2.12 Aclaración osciloscopio registrador de eventos en forma de onda con pre-trigger	15
2.13 Aclaración registrador LOG	15

Capítulo 3 – Características técnicas

3.1 Características técnicas módulos UNIVERSAL+ 7WR M4 (versión precisión 0,5%)	16
3.2 Cuadros sinópticos de características UNIVERSAL+ 7WR M4, Rogowski M4 y MINI M4	19
3.3 Descripción de bornas de conexión del módulo UNIVERSAL+ 7WR M4	23
3.4 Descripción de carátula de mando	23
3.5 Valores de alarmas de fábrica, módulo UNIVERSAL+ 7WR M4 Versión escala de tensión 500E	24
3.6 Valores de alarmas de fábrica, módulo UNIVERSAL+ 7WR M4 Versión escala de tensión 1000E	25
3.7 Estados (activado/desactivado) de alarmas de fábrica, por defecto módulo UNIVERSAL+ 7WR M4	26
3.8 Alarmas con activación/desactivación programable de relés de salida (por una o varias alarmas)	26

Capítulo 4 – Guía del usuario / instalador

4.1 Precauciones / advertencias para el usuario / instalador	27
4.2 Transporte y manipulación	28
4.3 Instalación	28
4.4 Conexionado	28

Capítulo 5 – Diagnósticos y solución de errores

5.1 Diagnóstico y solución	28
----------------------------------	----

Capítulo 6 – Comprobación y puesta en marcha

6.1 Puesta en marcha	29
6.2 Diagnóstico de alarma	29

Capítulo 7 – Descripción componentes básicos

7.1 Transformadores toroidales de intensidad TRIT7, TRIT12, TRIT14, TRIT18 y TRIT26	29
7.2 Transformadores toroidales de intensidad diferencial TRDF18, TRDF25, TRDF26 y TRDF60.....	29

Capítulo 8 – Servicio técnico

8.1 Servicio técnico.....	29
---------------------------	----

Capítulo 9 – Mantenimiento

9.1 Mantenimiento	29
-------------------------	----

Capítulo 10 – Módulos I/O externos

10.1 Módulos I/O	30
10.2 UNISENTH40 mini sensor de temperatura y humedad enchufable (directo a UNIVERSAL+ 7WR M1)	30

Capítulo 11 – Garantía

11.1 Tarjeta de garantía	31
--------------------------------	----

Capítulo 12 – Esquemas tipo

12.1 Esquemas tipo	32
--------------------------	----

Capítulo 13 – Protocolo de comunicación Modbus TCP/IP, Port 502

13.1 Protocolo de comunicación Modbus TCP/IP, Port 502.....	49
---	----

Capítulo 14 – Protocolo de comunicación TCP/IP. HTTP. Servidor WEB

14.1 Protocolo de comunicación TCP/IP. HTTP. Servidor WEB	57
---	----

Importante: Dependiendo de la versión de software y versión del modelo UNIVERSAL+ 7WR (consultar modelo y versión en la etiqueta identificativa en el lateral de la unidad y en el display y/o servidor WEB de la unidad), se incluyen en las unidades diferentes alarmas, medidas, conexiones y características (consultar sus manuales correspondientes y cuadros sinópticos de características).

Capítulo 2 – Guía del usuario (botonera frontal y display)

2.1 Función de los botones

Los botones contextuales permiten navegar por el menú y actuar sobre lo indicado en pantalla, lo señalado por el cursor o por la cifra parpadeante. Dichas teclas tienen distintos valores lógicos según el contexto en el que se encuentren, siendo su uso intuitivo y muy sencillo ("user-friendly").

Botón MENÚ / ESC:

- Fuera del menú:
- Entra en modo menú
- Dentro del menú:
- Retrocede un nivel o abandona el modo menú
 - Durante modificación de valores (parpadeantes) se sale sin modificar

Botón NEXT / (subir):

- Fuera del menú:
- Siguiendo pantalla de medidas
- Dentro del menú:
- Sube un nivel
 - Incrementa un valor parpadeante
 - Pasa a siguiente pantalla

Botón TEST / (bajar):

- Fuera del menú:
- Retrocede a anterior pantalla de medidas
 - Pulsado durante más de un segundo, realiza Test de intensidad diferencial
- Dentro del menú:
- Baja un nivel
 - Decrementa un valor parpadeante
 - Pasa a anterior pantalla

Botón RESET / OK:

- Fuera del menú:
- Reinicia el equipo en caso de bloqueo o durante un proceso de conteo
 - Reset general (ver apartado siguiente)
- Dentro del menú:
- Entra en submenús y confirma cambios

Reset general

Fuera del menú y pulsado durante más de 10 segundos se genera un RESET GENERAL del equipo.

Muy importante:

El reset general restablece los parámetros TCP/IP a los valores de fábrica y habilita la programación por TCP/IP desde Internet/Intranet. Borra los datos registrados, alarmas detectadas y registradas, y estados del equipo, a excepción de:

- Contador total acumulado de alarmas
- Configuraciones de las alarmas
- PIN de usuario
- Memorias de historiales y memoria del registrador de eventos
- Registrador LOG

2.2 PIN de usuario

El PIN de usuario constituye una alta seguridad para el propietario ya que únicamente mediante ésta se pueden validar los parámetros programados. Los cambios de valores programados únicamente entran en vigor cuando se haya introducido dicho PIN.

Consta de 4 dígitos, cada uno del 0 al 9

- El PIN viene activado de fábrica, por defecto: **1,2,3,4**
- Puede variarse el PIN de usuario si se dispone del vigente
- El PIN es el mismo para la navegación vía Internet/Intranet

ATENCIÓN: Por motivos de seguridad, no existe PIN maestro. En caso de pérdida, debe ponerse en contacto con el fabricante para que el equipo sea reprogramado y verificado. Se recomienda anotarlo y guardarlo en sitio seguro.

2.3 Secuencia de inicio

1. Al energizar el equipo, se indica en la pantalla del display el nombre del fabricante.

2.4 Pantallas principales del display (consultar cuadros sinópticos de características)

Hay 45 pantallas principales. Para cambiar de pantalla, pulsar botones para subir "NEXT" o bajar "TEST".

El orden de las pantallas es el siguiente:	Nomenclatura
1. Medidas RMS de tensión	V1, V2 y V3
2. Medidas Pk de tensión	VPk1, VPk2 y VPk3
3. Medidas de factor de cresta de V	CFV1, CFV2 y CFV3
4. Medidas de tensiones compuestas	V12, V23, V31
5. Medidas de desequilibrios de tensión	%DesV1, %DesV2 y %DesV3
6. Medidas RMS de intensidad	A1, A2 y A3
7. Medidas Pk de intensidad	APk1, APk2 y APk3
8. Medidas de factor de cresta de I	CFI1, CFI2 y CFI3
9. Medidas de impedancia de las líneas	Z1, Z2 y Z3
10. Medidas de intensidad diferencial e Intensidad de neutro	mA RMS, mA Pk An
11. Medidas de desequilibrios de I	%DesI1, %DesI2 y %DesI3
12. Medidas RMS línea 1	V1, A1, y ID
13. Medidas RMS línea 2	V2, A2, y ID
14. Medidas RMS línea 3	V3, A3, y ID
15. Medidas de frecuencia de tensión	Hz1, Hz2 y Hz3
16. Medidas de THD de tensión	%ThdV1, %ThdV2 y %ThdV3
17. Medidas de THD de intensidad	%ThdI1, %ThdI2 y %ThdI3
18. Medidas de potencia activa	W1, W2 y W3
19. Medidas de potencia solicitada	W1+, W2+ y W3+
20. Medidas de potencia retornada	W1-, W2- y W3-
21. Medidas de factor de potencia	PF1, PF2 y PF3
22. Medidas de Volt-Amper	VA1, VA2 y VA3
23. Medidas de potencia reactiva inductiva	rL1, rL2 y rL3
24. Medidas de potencia reactiva capacitiva	rC1, rC2 y rC3
25. Sumatorias de potencias activas, sumatorias de potencias solicitadas y sumatorias de potencias retornadas	$\sum W$ $\sum W+$ $\sum W-$
26. Sumatorias de Volt-Amper, sumatorias de potencias reactivas inductivas y sumatorias de potencias reactivas capacitivas	$\sum VA$ $\sum rL$ $\sum rC$
27. Contador de energía activa de línea 1	KWh L1
28. Contador de energía activa de línea 2	KWh L2
29. Contador de energía activa de línea 3	KWh L3
30. Contador de energía reactiva de línea 1	KQh L1
31. Contador de energía reactiva de línea 2	KQh L2
32. Contador de energía reactiva de línea 3	KQh L3
33. Sumatorias de contadores de energía activa	KWh L123 Activa
34. Sumatorias de contadores de energía reactiva	KQh L123 Reactiva
35. Estado de relés A y B	
36. Estado de relés 1, 2, 3 y 4 del módulo 1	
37. Estado de relés 1, 2, 3 y 4 del módulo 2	
38. Estado de entradas 1, 2, 3 y 4 del módulo 1	
39. Estado de entradas 1, 2, 3 y 4 del módulo 2	
40. Estado de temporizadores 1 y 2 del Módulo 1	
41. Estado de temporizadores 3 y 4 del Módulo 1	
42. Estado de temporizadores 1 y 2 del Módulo 2	
43. Estado de temporizadores 3 y 4 del Módulo 2	
44. Medidas de temperatura y humedad relativa °C y %RH	
45. Día de la semana, fecha y hora Día, dd/mm/aa, HH:MM:SS	

NOTA: Los parámetros displayados con "-.-", indican que el parámetro y, por tanto, su correspondiente alarma no están implementados en este equipo y por tanto no se contemplan para ninguna acción.

NOTA: Las medidas de temperatura y humedad displayadas con "-.-", indican que la sonda de temperatura/humedad no se encuentra activada en el menú o no se ha instalado.

NOTA: Los estados lógicos de los módulos input/output displayados con "-.-", indican que los módulos I/O no se encuentran activados en el menú o no se han instalado.

2.5 Menú del display

Para entrar en el menú, pulsar **menú** en cualquier pantalla principal. Una vez dentro del menú, puede seleccionarse un submenú moviendo el cursor principal arriba o abajo. Para entrar en este submenú, pulsar "OK". El botón de "ESC" (escape) permite salir del submenú o menú. Para confirmar el cambio de un valor parpadeante hay que pulsar "OK".

NOTA: Para que todos los cambios se guarden en memoria, pulsar "ESC" (escape) hasta salir de todos los submenús y del menú. En este último "escape", el equipo pregunta si se desea guardar los cambios realizados y solicita el PIN. Si no se introduce el PIN vigente, no se guardarán los cambios. Por defecto, ciertos menús, como los de borrado de registros o configuraciones de fábrica, solicitan el PIN en el mismo instante.

NOTA: Si pasan más de 3 minutos sin pulsarse ningún botón, se activa el auto-escape de menú. Es decir, el equipo sale automáticamente del modo menú y va a la última pantalla principal visualizada.

NOTA: Si se produce una alarma mientras se navega por el menú, se activa el auto-escape de menú y se muestra la alarma.

En el menú se encuentran todos los submenús para configurar todas las opciones del equipo.

El orden de los submenús es el siguiente:

- Tests de alarmas
- Alarmas configuración
- Última alarma
- Promediado RMS de visualización
- Contadores de Alarmas
- Máximas medidas
- Mínimas medidas
- Borrar contadores y registros
- Relación del transformador de medida de I
- Módulo I/O externo 1
- Módulo I/O externo 2
- Control manual relés
- Remote input 1
- Remote input 2
- Sonda de temperatura y humedad
- TCP/IP configuración
- Idioma
- Cambiar PIN de usuario
- Reloj
- Programador horario
- Configuración de fábrica, por defecto
- Luz pantalla
- Pito (Aviso acústico)
- Versión
- Calibración

2.5.1 Tests (consultar cuadros sinópticos de características)

Test incremental real de alarmas. Verifica las alarmas programadas y proporciona el valor real de la alarma.

El test que se pueden realizar es el siguiente:

- Test de medida ID (intensidad diferencial) (No activo, solo activo en modelos M1, M2, y M3)

El Test incremental real inyecta una tensión o intensidad senoidal *real, de valor incremental* que se adiciona a la medida existente de línea. Se produce una alarma por dicho test al superarse el umbral de alarma.

2.5.2 Alarmas configuración (consultar cuadros sinópticos de características)

Al pulsar "OK" en "Alarmas", aparece un conjunto de submenú donde se puede elegir la alarma a programar.

Los parámetros configurables de cada alarma, tanto RMS como Pk, son el valor de la alarma y el delay de tiempo. Se produce una alarma cuando el valor de medición es igual o superior al valor programado manteniéndose durante un delay de tiempo igual o superior al programado.

Submenús que indican el nombre de la alarma. Permiten configurar el valor y delay de la alarma

- Sobretensión RMS
- Sobretensión Pk
- Infratensión RMS
- Intensidad diferencial RMS
- Intensidad diferencial Pk (Ver NOTA 1 seguidamente)
- Intensidad RMS
- Intensidad Pk
- Desequilibrio tensión

Desequilibrio intensidad
 Intensidad de neutro
 Sobretemperatura (Valor de OFF debe ser > que el valor de ON)
 Infratemperatura (Valor de OFF debe ser < que el valor de ON)
 Sobrehumedad
 Infrahumedad
 THD Tensión
 THD Intensidad
 Sobrefrecuencia
 Infrafrecuencia
 Factor de potencia
 Secuencia de fases

Valor: EL valor puede ser V, A, mA, %, °C, RH, Hz, etc.

Delay: El delay puede ser delay RMS, Delay Pk o delay en segundos.

Los delays para las alarmas RMS son **delays RMS** y, para las alarmas de Pk, **delays Pk**

Delay RMS = El período de la frecuencia. 1 ciclo = 20ms (50Hz)

Delay Pk = Velocidad de muestreo de la onda. 1 muestra = 156.25µs (50Hz)

NOTA 1: El valor de la alarma Intensidad diferencial Pk se calcula automáticamente como:

$$\text{Valor alarma de Pk} = \sqrt{2} \times \text{valor alarma RMS}$$

Los siguientes submenús tienen en común que su delay de tiempo se programa en delays RMS o Pk:

- Sobretensión RMS
- Sobretensión Pk
- Infratensión RMS
- Intensidad diferencial RMS
- Intensidad diferencial Pk
- Intensidad RMS
- Intensidad Pk

Los siguientes submenús tienen en común que su delay de tiempo se programa en segundos:

- Desequilibrio tensión
- Desequilibrio intensidad
- Intensidad de neutro
- Sobretemperatura
- Infratemperatura
- Sobrehumedad
- Infrahumedad
- THD Tensión
- THD Intensidad
- Sobrefrecuencia
- Infrafrecuencia
- Factor de potencia
- Secuencia de fases

2.5.3 Última alarma

Muestra la última alarma conocida. Pulsando "OK", aparece una segunda pantalla con la fecha y hora de dicha alarma.

2.5.4 Promediado RMS de medida y visualización

Promediados de medidas para visualización en pantalla.

Al pulsar "OK" en este submenú, aparece la siguiente opción configurable:

- | | | | | |
|---|-------------------------------------|-------|-------------------------------|-------------------------|
| → | <input type="checkbox"/> | 100ms | (Promediado RMS de 5 ciclos) | |
| | <input type="checkbox"/> | 200ms | (Promediado RMS de 10 ciclos) | |
| | <input type="checkbox"/> | 300ms | (Promediado RMS de 15 ciclos) | |
| | <input type="checkbox"/> | 400ms | (Promediado RMS de 20 ciclos) | |
| | <input checked="" type="checkbox"/> | 500ms | (Promediado RMS de 25 ciclos) | de fábrica, por defecto |

NOTA: Las medidas promediadas son las siguientes: Tensión RMS y Pk, Intensidad RMS y Pk, Intensidad diferencial RMS y Pk, Tensiones compuestas V12, V23 y V31, Intensidad del neutro, Potencias W, W+, W-, VA, VARC, VARL, Factor de potencia, Tensión DC, e Intensidad DC.

2.5.5 Contadores de alarmas (consultar cuadros sinópticos de características)

Este submenú permite consultar qué alarmas se han producido y en qué número.

Al pulsar "OK" en este submenú, se muestran en varias pantallas todos los contadores de alarmas.

Al pulsar "NEXT" o "TEST" (subir o bajar), se cambia a la pantalla siguiente o se vuelve a la anterior. Para salir del menú, pulsar "ESC" (escape). Si se desea borrar los contadores, pulsar "OK" en cualquiera de las pantallas. También se pueden borrar desde el menú "borrar contadores y registros".

Estos contadores son:

Contadores por sobretensiones.
 Contadores por infratensiones.
 Contadores por intensidad.
 Contador por intensidad diferencial.
 Contador por intensidad de neutro.
 Contadores por desequilibrio de tensión.
 Contadores por desequilibrio de intensidad.
 Contadores por THD de tensión.
 Contadores por THD de intensidad.
 Contador por sobretemperatura.
 Contador por infratemperatura.
 Contador por sobrehumedad.
 Contador por infrahumedad.
 Contadores por sobrefrecuencia.
 Contadores por infrafrecuencia.
 Contadores por factor de potencia.
 Contador por secuencia de fases.
 Contador por MCB (magnetotérmico).
 Contador por programador horario.
 Contador por remote input 1.
 Contador por remote input 2.
 Contador por bloqueo.
 Contador por Power OFF.
 Contador Total.
 Contador Total acumulado. (imborrable)

Nomenclatura

ST L1 =, ST L2 = y ST L3 = 65535
 IT L1 =, IT L2 = y IT L3 = 65535
 I L1 =, I L2 = y I L3 = 65535
 ID = 65535
 In = 65535
 DesV1 =, DesV2 = y DesV3 = 65535
 DesI1 =, DesI2 = y DesI3 = 65535
 THDV1 =, THDV2 = y THDV3 = 65535
 THDI1 =, THDI2 = y THDI3 = 65535
 STemp. = 65535
 ITemp. = 65535
 SRH. = 65535
 IRH. = 65535
 SHzV1 =, SHzV2 = y SHzV3 = 65535
 IHzV1 =, IHzV2 = y IHzV3 = 65535
 PF L1 =, PF L2 = y PF L3 = 65535
 SFase = 65535
 MCB = 65535
 PROG.H. = 65535
 ReIn1 = 65535
 ReIn2 = 65535
 Block = 65535
 Power = 65535
 Total = 65535
 T.acum = 65535

2.5.6 Máximas medidas (consultar cuadros sinópticos de características)

Este submenú permite consultar las medidas máximas. Se memoriza únicamente la medición de mayor valor.

Al pulsar "OK" en este submenú se muestran en varias pantallas todos los registros de máximas medidas. Al pulsar "NEXT" o "TEST" (subir o bajar), se pasa a la pantalla siguiente o se vuelve a la anterior. Para salir del menú, pulsar "ESC" (escape). Si se desea inicializar los registros, pulsar "OK" en cualquiera de las pantallas. También se pueden inicializar desde el menú "borrar contadores y registros". Estos valores no se memorizan cuando se quita la alimentación al equipo.

Máxima medida de la tensión L1, L2 y L3
 Máxima medida del desequilibrio de tensión L1, L2 y L3
 Máxima medida de la intensidad L1, L2 y L3
 Máxima medida de la intensidad diferencial
 Máxima medida de la intensidad de neutro
 Máxima medida del desequilibrio de intensidad L1, L2 y L3
 Máxima medida de la frecuencia V1, V2 y V3
 Máxima medida del THD de tensión L1, L2 y L3
 Máxima medida del THD de intensidad L1, L2 y L3
 Máxima medida de la potencia activa L1, L2 y L3 (Maxímetro programable de 10 seg. a 15 min.)
 Máxima medida de la potencia aparente L1, L2 y L3
 Máxima medida de la potencia reactiva inductiva L1, L2 y L3
 Máxima medida de la potencia reactiva capacitiva L1, L2 y L3
 Máxima medida de la temperatura
 Máxima medida de la humedad

2.5.7 Mínimas medidas (consultar cuadros sinópticos de características)

Este submenú permite consultar las medidas mínimas. Se memoriza únicamente la medición de menor valor.

Al pulsar "OK" en este submenú, se muestran en varias pantallas todos los registros de mínimas medidas. Al pulsar "NEXT" o "TEST" (subir o bajar), se pasa a la pantalla siguiente o se vuelve a la anterior. Para salir del menú, pulsar "ESC" (escape). Si se desea inicializar los registros, pulsar "OK" en cualquiera de las pantallas. También se pueden inicializar desde el menú "borrar contadores y registros". Estos valores no se memorizan cuando se quita la alimentación al equipo.

Mínima medida de la tensión L1, L2 y L3
 Mínima medida de la frecuencia V1, V2 y V3
 Mínima medida de la temperatura
 Mínima medida de la humedad

2.5.8 Borrado de contadores y registros

Este submenú permite poner a cero todos los contadores e inicializar los registros de máximas y mínimas medidas de todo el equipo.

Al pulsar "OK" en este submenú, aparecen cuatro submenús más:

De energía:	Pone a cero los contadores de energía de las pantallas principales
De alarmas:	Pone a cero los contadores de alarmas
De máximas medidas:	Inicializa los registros de máximas medidas
De mínimas medidas:	Inicializa los registros de mínimas medidas

Mediante "NEXT" o "TEST" (subir o bajar), situar el cursor delante del submenú que se desee poner a cero o inicializar. Seguidamente, pulsar "OK".

2.5.9 Relación del transformador de medida de I

Este submenú permite que el usuario programe la relación de espiras del los transformadores de medida de la intensidad de las líneas L1, L2 y L3. Programable desde 50 A / 5 A, hasta 10.000 A / 5 A (en pasos de 5 A).

NOTA IMPORTANTE: consultar la compatibilidad de los transformadores de intensidad con las diferentes configuraciones de la gama UNIVERSAL+ 7WR M4.

Trifásicos:

7WR	M4 E	70A	Programación:	70 A / 5 A	Únicamente toroidales TRIT12, TRIT14, TRIT18, TRIT26
7WR	M4 E	140A	Programación:	140 A / 5 A	Únicamente toroidales TRIT12, TRIT14, TRIT18, TRIT26
7WR	M4 E	280A	Programación:	280 A / 5 A	Únicamente toroidales TRIT12, TRIT14, TRIT18, TRIT26
7WR	M4 E	hasta 10.000A	Programación:	xxxx A / 5 A	Únicamente TRIT7 + Transformador estándar, 50A/5A hasta 10.000A/5A

Monofásicos:

7WR	M4 E	70A	Programación:	70 A / 5 A	Únicamente toroidales TRIT12, TRIT14, TRIT18, TRIT26
7WR	M4 E	140A	Programación:	140 A / 5 A	Únicamente toroidales TRIT12, TRIT14, TRIT18, TRIT26
7WR	M4 E	280A	Programación:	280 A / 5 A	Únicamente toroidales TRIT12, TRIT14, TRIT18, TRIT26
7WR	M4 E	hasta 10.000A	Programación:	xxxx A / 5 A	Únicamente TRIT7 + Transformador estándar, 50A/5A hasta 10.000A/5A

2.5.10 y 2.5.11 Módulo I/O externo 1 y Módulo I/O externo 2

Estos dos submenús permiten activar los módulos I/O.

Ejemplo del módulo 1 (el módulo 2 es igual).

Al pulsar "OK" en Sí/No, aparece la siguiente opción configurable:

- Sí
 No de fábrica, por defecto

2.5.12 Control manual relés

Este submenú permite activar manualmente los relés A y B y los relés R1,R2, R3 y R4 de los módulos externos 1 y 2. Al pulsar "OK", aparece:

- Relé A
 Relé B
 Relé 1 M1
 Relé 2 M1
 Relé 3 M1
 Relé 4 M1
 Relé 1 M2
 Relé 2 M2
 Relé 3 M2
 Relé 4 M2

2.5.13 y 2.5.14 Remote input 1 y Remote input 2 (de los Módulos I/O externos)

Este submenú permite indicar al equipo el tipo de señal de entrada que se va a conectar a las entradas de control remoto. El equipo detectar señales de entrada, tanto normales como basculantes.

NORMAL:

Señal normal es la que tiene sólo dos estados, OFF(0) y ON(1). Es similar a un interruptor.

Cuando es OFF(0), el control remoto está desactivado
 Cuando es ON(1), el control remoto está activado (Alarma)

BASCULANTE:

Señal basculante es la que pasa de OFF(0) a ON(1) y nuevamente a OFF(0). Es similar a un pulsador.

Por cada señal basculante, el equipo pasa de un estado al otro. Es decir, si el control remoto está desactivado, después de detectar un cambio basculante en la señal, pasa a estado activado. Permanece en este estado (de alarma) hasta que detecte otro cambio basculante en la señal de entrada.

2.5.15 Sonda de temperatura y humedad

Este submenú permite indicar al equipo que tiene conectada una sonda de medición de la temperatura y humedad relativa.

Al pulsar "OK", aparece la siguiente opción configurable:

- Sí
 No de fábrica, por defecto

NOTA: Las medidas de temperatura y humedad displayadas con "-.-", indican que la sonda de temperatura/humedad no se encuentra activada en el menú o no se ha instalado. Consultar manual accesorios, módulos relés I/O, sonda de temperatura y humedad

2.5.16 TCP/IP configuración

Este submenú permite ver la configuración TCP/IP del equipo, ver el LED de Lan, configurar la dirección IP, el puerto y la puerta de enlace, parámetros de fábrica, por defecto y **habilitar/deshabilitar la protección de seguridad que impide que se puedan modificar los parámetros del equipo vía Internet/Intranet (Servidor WEB en modo sólo visualización y lectura).**

Nota: la comunicación Modbus TCP/IP no se puede deshabilitar.

Al Pulsar "OK", aparecen los siguientes submenús:

- Información TCP/IP
 - LED Lan
 - Configuración de fábrica, por defecto
 - Deshabilitar programación por TCP/IP?

Al pulsar "OK" en "Información TCP/IP", aparece la siguiente información (los parámetros indicados son los de fábrica, por defecto):

- Port = 80 (pulsando OK sobre este parámetro, se puede cambiar el valor)
- IP = 192.168.2.10 (pulsando OK sobre este parámetro, se puede cambiar su valor)
- Gateway = 192.168.2.1 (pulsando OK sobre este parámetro, se puede cambiar su valor)
- Mask = 255.255.255.000
- MAC = xx.xx.xx.xx.xx

Al pulsar "OK" en "LED Lan", se muestra en la pantalla "LED = Lan". El LED verde del panel frontal actúa como LED Lan. Pulsar "ESC" (escape) para salir.

Pulsar "OK" en "Configuración por defecto" si se desea restablecer los parámetros TCP/IP a los valores de fábrica.

Pulsar "OK" en "Deshabilitar programación por TCP/IP?" si se desea que no se puedan modificar los parámetros del equipo vía Internet/Intranet (Servidor WEB en modo sólo lectura).

NOTA: Por seguridad, si se Deshabilita la programación por TCP/IP desde Internet/Intranet, sólo se podrá habilitar desde el propio equipo.

2.5.17 Idioma

Este submenú permite cambiar de idioma Español a idioma Inglés o viceversa.

Al pulsar "OK" en "Idioma", aparece la siguiente opción configurable:

- Español de fábrica, por defecto
- Inglés

2.5.18 Cambio de PIN de usuario

El PIN de usuario constituye una alta seguridad para el propietario ya que, únicamente mediante éste, se pueden validar los parámetros programados. Los cambios de valores programados únicamente entran en vigor cuando se haya introducido dicho PIN.

Consta de 4 dígitos, cada uno del 0 al 9

De fábrica viene activado el PIN **por defecto: 1,2,3,4**
 Puede variarse el PIN de usuario si se dispone del vigente
 El PIN es el mismo para la navegación vía Internet/Intranet

NOTA: El PIN 0,0,0,0 es un PIN especial que anula totalmente la solicitud del mismo. El equipo no lo solicitará en ningún cambio de programación. El usuario puede cambiar cualquier valor, tanto desde el panel frontal como por Internet/Intranet (siempre que éste último no esté en modo de sólo lectura). Este PIN puede ser temporalmente útil durante el proceso de aprendizaje o puesta a punto del equipo, pero no se recomienda su uso permanente en instalaciones debido a los problemas que podría ocasionar personal ajeno o no autorizado.

ATENCIÓN: Por motivos de seguridad, no existe PIN maestro. En caso de pérdida, debe ponerse en contacto con el fabricante para que el equipo sea reprogramado y verificado. Se recomienda anotarlo y guardarlo en sitio seguro.

2.5.19 Reloj

Este submenú permite configurar el día de la semana, fecha y hora.

Al pulsar "OK" en "Reloj", se muestra el día de la semana, la fecha (dd/mm/aa) y la hora (HH:MM:SS) actuales. Si se desea modificar el día de la semana, la fecha o la hora, pulsando "OK" se entra en modo programación.

Con "NEXT" o "TEST" (subir o bajar), seleccionar el día de la semana, fecha y/o la hora y pulsar "OK". El valor a modificar parpadea indicando que, con estos botones, se puede modificar el valor. Pulsar "OK" para validar.

El registrador cronológico de última alarma pone fecha en dichos registros.

2.5.20 Programador horario

Estos submenús permiten activar el programador horario y configurarlo.

Con el programador horario se pueden realizar programaciones de activación / desactivación de los relés de los módulos I/O externos.

Cada día de la semana dispone de 6 programas, permitiendo establecer 6 franjas horarias distintas, en las que se puede activar un relé cualquiera de los módulos I/O externos.

Las programaciones son en HH:MM (horas:minutos) de activación y HH:MM de desactivación, más una casilla independiente por programa para indicar cuáles de estos 6 programas posibles por día, están activados. Todos los programas que no tengan su casilla activada/seleccionada serán ignorados.

IMPORTANTE: Si el programador horario no está asociado a ningún relé, cuando se cumpla un programa, no ocurre nada. Para asociar los relés al programador horario, ir a **Página WEB: botón "Alarmas relés"**

Al pulsar "OK", aparecen los siguientes submenús:

- | | | |
|---|--------------------------------|--------------------|
| → | <input type="checkbox"/> Sí/No | |
| | Lunes | Todos los días |
| | Martes | Sábados y domingos |
| | Miércoles | De lunes a viernes |
| | Jueves | |
| | Viernes | |
| | Sábado | |
| | Domingo | |

Al pulsar "OK" en "Sí/No", aparece la siguiente opción configurable:

- | | | |
|---|--|---|
| → | <input checked="" type="checkbox"/> Sí | Programador horario activado (de fábrica, por defecto) |
| | <input type="checkbox"/> No | Programador horario desactivado. Se ignoran todos los programas |

Al pulsar "OK" en un día de la semana, aparece el estado de activado/desactivado de los 6 programas del día seleccionado (que vienen desactivados de fábrica, por defecto):

- | | | |
|---|-----------------------------|---------------------------------------|
| → | <input type="checkbox"/> P1 | (desactivado de fábrica, por defecto) |
| | <input type="checkbox"/> P2 | (desactivado de fábrica, por defecto) |
| | <input type="checkbox"/> P3 | (desactivado de fábrica, por defecto) |
| | <input type="checkbox"/> P4 | (desactivado de fábrica, por defecto) |
| | <input type="checkbox"/> P5 | (desactivado de fábrica, por defecto) |
| | <input type="checkbox"/> P6 | (desactivado de fábrica, por defecto) |

Con "NEXT" o "TEST" (subir o bajar), situarse en el programa que se desea configurar.

Al pulsar "OK" en uno de los 6 programas, se entra en su submenú de configuración donde aparecen 3 opciones configurables:

- | | | |
|---|-----------------------------|---|
| → | <input type="checkbox"/> Px | Activado/desactivado, individual de cada programa |
| | 00:00h ON | Activar/ON - por ejemplo un relé |
| | 00:00h OFF | Desactivar/OFF - por ejemplo un relé |

La 1ª opción permite indicar si el programa en concreto está activo o no

La 2ª opción permite configurar la hora y minutos de ON

La 3ª opción permite configurar la hora y minutos de OFF

2.5.21 Configuración de fábrica, por defecto

Este submenú restablece la configuración de las alarmas a los valores originales de fábrica.

ATENCIÓN: El usuario / instalador, tiene que realizar nuevamente las programaciones de las alarmas y otras si difieren de la configuración de fábrica por defecto.

2.5.22 Luz pantalla

Este submenú permite seleccionar el modo de iluminación de la pantalla. El modo de fábrica, por defecto, es el temporizado. Transcurridos 30 segundos después de pulsar cualquier botón, la luz de la pantalla se apaga. Mientras se pulsen los botones, la luz permanece encendida. El modo permanente mantiene la luz siempre encendida a excepción de cuando se vaya a producir un rearme. En tal caso se apaga y, una vez los valores internos de carga de los condensadores se hayan restablecido, vuelve a encenderse.

- | | | |
|---|---|-------------------------|
| → | <input checked="" type="checkbox"/> Temporizado | de fábrica, por defecto |
| | <input type="checkbox"/> Permanente | |

2.5.23 Avisos acústicos (Pitido)

Este submenú permite activar / desactivar los avisos acústicos.

- | | | |
|---|--|-------------------------|
| → | <input checked="" type="checkbox"/> Activado | de fábrica, por defecto |
| | <input type="checkbox"/> Desactivado | |

2.5.24 Versión

Este submenú permite ver el modelo y versión de software del equipo.

Atención: El cambio de versión de software supone variación en las características del equipo. Consultarlas en el manual de la versión específica del software.

2.5.25 Calibración

Sólo en fábrica.

2.6 Mensajes informativos

El equipo informa de lo que sucede, tanto por la pantalla del panel frontal como por el acceso por Internet/Intranet.

1. Caso de producirse una alarma, su correspondiente mensaje descriptivo y valor aparecen por pantalla durante un tiempo. Este mensaje puede consultarse, además, en el menú de "última alarma", con su fecha y hora.

Pueden aparecer los siguientes **mensajes de error**:

2. Si se produce una alimentación de suministro eléctrico por debajo de límites:

"Fallo, energía Vac OFF"
"Low VAC"

3. Por ejecución de un test y no detección de la alarma esperada;
Con el mensaje "Error de test" acompañado de un pitido intermitente largo.
Consultar servicio técnico.

4. Por indicación al equipo de la existencia de un módulo *inexistente*, por desconexión de un cable de comunicación o alimentación, etc.

"Error de comunicación, módulo externo 1 no encontrado"
"Error de comunicación, módulo externo 2 no encontrado"
"Error de comunicación, módulo Temp/RH no encontrado"
"Error de comunicación, reloj I2C no encontrado"

5. Por anomalía en la verificación de la memoria RAM:

"Error RAM"

2.7 Aclaración medida de impedancia.

Aclaración: Medida de la impedancia (Z) en pantalla equipo y servidor Web:

Cuando el consumo es cero ($I = 0$), la impedancia es infinito ($Z = \infty$).

Dado que la pantalla de caracteres no dispone del símbolo infinito (∞), éste se expresa como (0.00). Por tanto, lo anterior se expresaría: $Z = 0.00$. Lo mismo ocurre con las medidas vistas por el servidor Web.

La impedancia se calcula con la fórmula V_{rms} / I_{rms} , por tanto el valor de Z es en ohmios (resistencia)

2.8 Aclaración medida con configuración trifásica 3 polos sin neutro (medida mediante neutro ficticio).

En el interior del equipo se genera un neutro ficticio estándar por medio de resistencias (resistencia a L1, L2 y L3, montaje en estrella y el común unido, lo que genera el neutro ficticio). Dicho neutro ficticio es el que se utiliza como referencia para las mediciones de línea/neutro.

2.9 Aclaración delays de alarmas.

NOTA: Los delays de las alarmas RMS pueden variar entre 0 y 15ms adicionales dependiendo del momento del cálculo RMS.

Los delays de las alarmas de pico pueden variar entre 0 y 312uS adicionales por conversión y cálculo.

Los delays de las alarmas de programación en segundos pueden variar +/-1 segundo.

2.10 Aclaración historial de energía con memoria integrada de 3 años (versión G).

Memoria: La unidad dispone de memoria suficiente para almacenar 3 años de consumos mensuales, diarios, horarios y 5 minútales. Una vez la memoria se complete con 3 años, no se guardara más datos.

Para almacenar si se desea otro ciclo de 3 años borre la memoria introduciendo el pin correcto.

2.11 Aclaración historial de energía con memoria integrada de 1,5 años (versión G3).

Memoria: La unidad dispone de memoria suficiente para almacenar 1,5 años de consumos mensuales, diarios, horarios y 5 minútales. Una vez la memoria se complete con 1,5 años, no se guardara más datos.

Para almacenar si se desea otro ciclo de 1,5 años borre la memoria introduciendo el pin correcto.

Atención: Actualizar la hora y fecha en el reloj de la unidad para obtener los datos correctos en el historial de energía, de forma manual o automática con el software DatawatchPro.

2.12 Aclaración osciloscopio registrador de eventos en forma de onda con pre-trigger

NOTA: Cuando se produce un evento, las formas de onda se registran en memoria no volátil.

El tiempo de grabación de un evento (trifásico de 6 canales) se sitúa entre 620 ms y 720 ms (tiempo acceso memoria no volátil).

Durante el tiempo de grabación en la memoria el osciloscopio registrador de eventos no registrara eventos.

Los eventos continuos de diferente tipo de trigger se registrarán todos solo si hay un tiempo ≥ 720 ms entre ellos.

Los eventos repetitivos (del igual tipo de trigger) se registraran cada 10S (tiempo de indicación de alarma)

Memoria: La unidad dispone de memoria suficiente para almacenar 600 eventos trifásicos de 6 canales. Una vez la memoria se complete con los 600 eventos, no se guardara más datos. Si se desea los eventos se pueden almacenar y visualizar en un PC mediante el software DataWatchPro.

Para almacenar si se desea otro ciclo de 600 eventos borre la memoria introduciendo el pin correcto.

Atención: Actualizar la hora y fecha en el reloj de la unidad para obtener los datos correctos en el registrador de eventos, de forma manual o automática con el software DatawatchPro.

2.13 Aclaración registrador LOG

En caso de alarmas simultáneas solo se registra la primera en detectarse.

En caso de multialarmas sucedidas en menos de 1 segundo solo se registra la primera en detectarse.

Capítulo 3 – Características técnicas (consultar cuadros sinópticos de características 3.3).

3.1- Características técnicas módulo UNIVERSAL+ 7WR M4 (versión precisión 0,5%)

Características técnicas módulo UNIVERSAL+ 7WR M4 (versión precisión 0,5%) (con alimentación L-N 230V AC ± 15 % 50Hz alterna senoidal) Monofásico 2 Polos (M) sólo L1 / Trifásico 4 Polos (T) L1, L2, L3 MUESTREO: 6,4K MUESTRAS POR SEGUNDO SIMULTÁNEAS EN LOS 7 CANALES DE MEDIDA		
Medida de Tensión True RMS L1, L2, L3 (línea neutro)	de 50,00V a 350,00V (versión 500E = fondo de escala 500V Pk.) de 100,00V a 700,00V (versión 1000E = fondo de escala 1000V Pk.)	
Medida de Tensión Pico L1, L2, L3 (línea neutro)	de 70,00V a 500,00Vpk (versión 500E = fondo de escala 500V Pk.) de 140,00V a 1000,00Vpk (versión 1000E = fondo de escala 1000V Pk.)	
Medida de Tensión True RMS entre fases L1 L2, L2 L3, L3 L1	de 100,00V a 500,00V (versión 500E = fondo de escala 500V Pk.) de 200,00V a 1000,00V (versión 1000E = fondo de escala 1000V Pk.)	
Medida de Tensión AC (Vac) de L1, L2, L3 (línea neutro)	de 50,00V a 350,00V (versión 500E = fondo de escala 500V Pk.) de 100,00V a 700,00V (versión 1000E = fondo de escala 1000V Pk.)	
Medida de Tensión DC (Vdc) de L1, L2, L3 (línea neutro)	de 0,00V a 450,00V (versión 500E = fondo de escala 500V Pk.) de 0,00V a 900,00V (versión 500E = fondo de escala 1000V Pk.)	
Medida Intensidad True RMS y AC en autoescala Ejemplo para una programación de 70A RMS	Programable desde 50 A / 5 A, hasta 10.000 A / 5 A (en pasos de 5 A). de 0,14A a 12,60A y 11,20A a 70,00A	
Medida Intensidad Pico y DC en autoescala	Rango intensidad RMS por 1,4142	
Medida Intensidad de Neutro	Rango similar a la Intensidad RMS	
Medida de Potencia Activa (W) L1, L2, L3, ΣL123	Resolución 0,1W Medida máxima 70000,0W	
Medida de Potencia Aparente (VA) L1, L2, L3, ΣL123	Resolución 0,1VA Medida máxima 70000,0VA	
Medida de Potencia Reactiva inductiva L1, L2, L3, ΣL123	Resolución 0,1VarL (a partir de un FP < 0,996) Medida máxima 70000,0VarL	
Medida de potencia Reactiva capacitiva L1, L2, L3, ΣL123	Resolución 0,1VarC (a partir de un FP < 0,996) Medida máxima 70000,0VarC	
Medida de Potencia Solicitada L1, L2, L3, ΣL123	Resolución 0,1 +W Medida máxima 70000,0+W	
Medida de Potencia Retornada L1, L2, L3, ΣL123	Resolución 0,1 -W Medida máxima 70000,0-W	
Medida del Factor de Potencia L1, L2, L3	de 0,000 a 1,000	
Medida Potencia activa W de L1, L2, L3.	Maxímetro (integración de potencia) programable de 10 seg. a 15 min.	
Potencia DC (Wdc) de L1, L2, L3 y Potencia AC (Wac) de L1, L2, L3	Resolución 0,1VA (Según transformador de intensidad exterior)	
Contador de Energía Activa Importada L1, L2, L3, ΣL123	de 0000000,00001 kWh a 9999999,99999 kWh	
Contador de Energía Activa Exportada L1, L2, L3, ΣL123	de 0000000,00001 kWh a 9999999,99999 kWh	
Contador de Energía Reactiva L1, L2, L3, ΣL123	de 0000000,0001 kQh a 9999999,9999 kQh (a partir de un FP < 0,996)	
Medida de Desequilibrio de Tensión L1, L2, L3 (línea neutro)	%	
Medida de Desequilibrio de Intensidad L1, L2, L3	%	
Medida de Factor de Cresta de Tensión L1, L2, L3 (línea neutro)		
Medida de Factor de Cresta de Intensidad L1, L2, L3		
Medida de Impedancia de Línea L1, L2, L3 (línea neutro)	Z	
Medida Frecuencia de Línea L1, L2, L3 (línea neutro)	45,0Hz a 55,0Hz	
Medida de Temperatura	de -40,0 °C a +100,0 °C	
Medida de Humedad	de 0,0% a 100,0% RH	
Medida de Distorsión Armónica Total (THD 63 armónicos) 50Hz En Voltaje de L1, L2 y L3 (línea neutro). En Intensidad de L1, L2 y L3	de 0,1 a 999,9% % Precisión de medida 1% 1 año ± (% de precisión de medida + 2 dígitos + 0,05% del F.E.) 23°C ± 5 °C, 30 a 75% HR	
Medida Intensidad Diferencial Versión (1000 mA)	I. diferencial RMS (autoescala) I. diferencial Pk (autoescala)	de 5,0mA a 90,0mA y de 80,0mA a 1000,0mA de 7,1mA a 127,3mA y de 113,1mA a 1414,2mA
Medida Intensidad Diferencial Versión (1000 mA)	I. diferencial AC (autoescala) I. diferencial DC (autoescala)	de 5,0mA a 90,0mA y de 80,0mA a 1000,0mA de 0,0mA a 127,3mA y de 113,1mA a 1414,2mA
Medida Intensidad Diferencial Versión (3000 mA)	I. diferencial RMS (autoescala) I. diferencial Pk (autoescala)	de 15,0mA a 270,0mA y de 240,0mA a 3000,0mA de 21,2mA a 382,0mA y de 339,4mA a 4242,6mA
Medida Intensidad Diferencial Versión (3000 mA)	I. diferencial AC (autoescala) I. diferencial DC (autoescala)	de 15,0mA a 270,0mA y de 240,0mA a 3000,0mA de 0,0mA a 382,0mA y de 339,4mA a 4242,6mA
% Precisión de medida en: Tensión RMS L1, L2, L3 (línea neutro)	0,5 %	
% Precisión de medida en: Tensión DC (Vdc) L1, L2, L3 (línea neutro)	0,75 %	
% Precisión de medida en: Tensión AC (Vac) L1, L2, L3 (línea neutro)	0,75 %	
% Precisión de medida en: Intensidad RMS L1, L2, L3	0,5 %	
% Precisión de medida en: Intensidad DC (Idc) L1, L2, L3	0,75 %	
% Precisión de medida en: Intensidad AC (Iac) L1, L2, L3	0,75 %	
% Precisión de medida en: Intensidad diferencial RMS, AC, DC	1,0 % RMS, 1,5 DC AC	
% Precisión de medida en: Potencia activa (W)	% Precisión de V+I (RMS)+0,2	
% Precisión de medida en: Potencia aparente (VA)	% Precisión de V+I (RMS)+0,2	
% Precisión de medida en: Potencia reactiva	% Precisión de V+I (RMS)+1,2	
% Precisión de medida en: Potencia DC (Wdc)	% Precisión de V+I (DC)+0,2	
% Precisión de medida en: Potencia AC (Wac)	% Precisión de V+I (AC)+0,2	
Especificaciones de precisión típica y condiciones del módulo a:	1 año ± (% de precisión de medida + 2 dígitos decenas + 0,45% del F.E.) con 23°C ± 5 °C, Humedad 30 a 75% HR, rango 25-90%, 50Hz senoidal.	
Alarmas programables en valor y delay:		
ΔV Pk (diferencia de tensión) de L1, L2, L3 (línea neutro)	de 20V a 200V	Delay de 156,25 μs
ΔV RMS (diferencia de tensión) de L1, L2, L3(línea neutro)	de 1V a 300V	Delay de 20ms
Sobretensión RMS L1, L2, L3 (línea neutro)	de 50V a 320V	Delay de 20ms a 10000ms (versión F.E. 500V Pk.)
Sobretensión RMS L1, L2, L3 (línea neutro)	de 100V a 600V	Delay de 20ms a 10000ms (versión F.E. 1000V Pk.)
Sobretensión Pk L1, L2, L3 (línea neutro)	de 70VPk a 450VPk	Delay de 0,156ms a 9,06ms (versión F.E. 500V Pk.)
Sobretensión Pk L1, L2, L3 (línea neutro)	de 141VPk a 850VPk	Delay de 0,156ms a 9,06ms (versión F.E. 1000V Pk.)
Infratensión RMS L1, L2, L3 (línea neutro)	de 50V a 320V	Delay de 20ms a 10000ms (versión F.E. 500V Pk.)
Infratensión RMS L1, L2, L3 (línea neutro)	de 100V a 600V	Delay de 20ms a 10000ms (versión F.E. 1000V Pk.)
Intensidad diferencial RMS Versión (1000 mA)	de 30mA hasta 900mA	Delay de 20ms a 10000ms
Intensidad diferencial Pk Versión (1000 mA)	de 42mAPk hasta 1272mAPk	Delay de 0,156ms a 9,06ms
Intensidad diferencial RMS Versión (3000 mA)	de 100mA hasta 2700mA	Delay de 20ms a 10000ms
Intensidad diferencial Pk Versión (3000 mA)	de 141mAPk hasta 3817mAPk	Delay de 0,156ms a 9,06ms
Intensidad RMS L1, L2, L3	de 1A a xxxxA	Delay de 20ms a 10000ms
Intensidad Pk L1, L2, L3	de 2APk a xxxxPk	Delay de 0,156ms a 9,06ms
Intensidad de neutro	de 1A a xxxxA	Delay de 2S a 180S
Potencia 1 W L1, L2, L3	de 1 a 9999999 W	Delay de 1S a 999S
Potencia 2 W (Maxímetro-integración programable de 10 seg. a 15 min.)	de 1 a 9999999 W	L1, L2, L3
Factor de potencia L1, L2, L3	de 0,99 a 0,01	Delay de 1S a 180S
THD Tensión L1, L2, L3	de 1% a 90%	Delay de 2S a 180S
THD Intensidad L1, L2, L3	de 1% a 90%	Delay de 2S a 180S
Sobrefrecuencia L1, L2, L3 (línea neutro)	de 51Hz a 55Hz	Delay de 1S a 180S
Infra frecuencia L1, L2, L3 (línea neutro)	de 45Hz a 49Hz	Delay de 1S a 180S
Secuencia de fases	-	Delay de 1S a 180S
Falta de fase		
Desequilibrio tensión L1, L2, L3 (línea neutro)	de 5% a 100%	Delay de 1S a 180S
Desequilibrio intensidad L1, L2, L3	de 5% a 100%	Delay de 1S a 180S
Sobretemperatura	de -40,0 °C a +100,0 °C	Delay de 1S a 180S
Infratemperatura	de -40,0 °C a +100,0 °C	Delay de 1S a 180S
Sobrehumedad	de 10% a 90%	Delay de 1S a 180S
Infrahumedad	de 10% a 90%	Delay de 1S a 180S

Medidas AC/DC	
Tensión DC (Vdc) de L1, L2, L3 (línea neutro)	Rango de 0,00V a 450,00V (versión 500E = fondo de escala 500V Pk.)
Tensión DC (Vdc) de L1, L2, L3 (línea neutro)	Rango de 0,00V a 900,00V (versión 500E = fondo de escala 1000V Pk.)
Tensión AC (Vac) de L1, L2, L3 (línea neutro)	Rango de 50,00V a 350,00V (versión 500E = fondo de escala 500V Pk.)
Tensión AC (Vac) de L1, L2, L3 (línea neutro)	Rango de 100,00V a 700,00V (versión 1000E = fondo de escala 1000V Pk.)
Intensidad DC (Idc) de L1, L2, L3	Según transformador de intensidad exterior
Intensidad AC (Iac) de L1, L2, L3	Según transformador de intensidad exterior
Potencia DC (Wdc) de L1, L2, L3	Resolución 0,1VA (Según transformador de intensidad exterior)
Potencia AC (Wac) de L1, L2, L3	Resolución 0,1VA (Según transformador de intensidad exterior)
Medidas de Armónicos con potencia, factor de distorsión, factor de potencia +THD	
%HDF (distorsión armónica) de tensión de L1, L2, L3 del Armónico k0 al 63 (64 armónicos)	64 armónicos Rango de 0,1 a 999,9%
%HDF (distorsión armónica) de intensidad de L1, L2, L3, del Armónico k0 al 63 (64 armónicos)	64 armónicos Rango de 0,1 a 999,9%
Potencia W de L1, L2, L3, Σ L123, del Armónico k0 al 63 (64 armónicos)	64 armónicos resolución 0,1VA
Factor de potencia de L1, L2, L3, del Armónico k0 al 63 (64 armónicos)	64 armónicos de 0,000 a 1,000
Tensión de L1, L2, L3, del Armónico k0 al 63 (64 armónicos)	64 armónicos
Intensidad de L1, L2, L3, del Armónico k0 al 63 (64 armónicos)	64 armónicos
Registrador grafico de 300 registros, 12 canales (46 medidas) con autoescala y refresco variable (1-60 Seg.) con medidas temporales Máx. Mín. Avg.	
Valor actual de 46 medidas y Valor de diferencia entre valor máximo y mínimo (Valor Máx – Valor Mín) de 46 medidas	
Valor máximo temporal (300 registros, 1-600 Seg.) de 46 medidas	
Valor mínimo temporal (300 registros, 1-600 Seg.) de 46 medidas	
Valor promedio temporal (300 registros, 1-600 Seg.) de 46 medidas	
Historial grafico de energía, costes y emisiones con memoria integrada (opcional). Registro de Consumos de energía Activa y Reactiva.	
Opción "G" historial de energía (L1 monofásico o Σ L1,2 y 3 trifásico) con memoria integrada de 3 años	
Opción "G3" historial de energía (L1, L2, L3 y Σ L1,2 y 3) con memoria integrada de 1,5 años (sólo modelo trifásico no WD)	
Visualización grafica en barras y línea en servidor WEB, de meses, días, horas y 5 minutos. Incluye cursor de medidas.	
Osciloscopio Registrador de Eventos en Forma de Onda con pre-trigger y autoescala (6 canales de captura por cada evento: V1, V2, V3, I1, I2, I3) (opcional)	
Tres modos de longitud de registro en 6 canales 160ms, 320ms y 640ms (pre-trigger 40ms, 80ms y 160ms)	
Almacenamiento de 600 eventos en su memoria integrada, visualización por servidor WEB y DataWatchPro	
Trigger (disparo) por Alarmas activables y Programables en valor y delay. Registro cronológico por tipo de alarma.	
Visualización por servidor WEB con funciones de Zoom horizontal, Cursor de medida valor y tiempo Multicanal, 3 canales matemáticos de Vⁿ, etc.	
Visualización por DataWatchPro con funciones de Offset, Amplitud, Base de Tiempos, Zoom horizontal con desplazamiento, Cursor de medida valor y tiempo, etc.	
Por alarma de Δ V Pk (diferencia de tensión) de L1, L2, L3	
Por alarma de Δ V RMS (diferencia de tensión) de L1, L2, L3	
Por alarma de Sobretensión RMS L1, L2, L3	
Por alarma de Sobretensión Pk L1, L2, L3	
Por alarma de Intensidad RMS L1, L2, L3	
Por alarma de Intensidad Pk L1, L2, L3	
Por alarma de THD de Tensión L1, L2, L3	
Por alarma de THD de Intensidad L1, L2, L3	
Por alarma de Sobre frecuencia L1, L2, L3	
Por alarma de Infrafrecuencia L1, L2, L3	
Por Remote input 1 y Remote input 2 (entradas digitales). Trigger externo	
Muestreo 6 canales longitud de registro 160ms pre-trigger 40ms	6,4KHz por canal. Resolución nativa (1024 puntos en 160ms)
Muestreo 6 canales longitud de registro 320ms pre-trigger 80ms	6,4KHz por canal. Resolución /2 (1024 puntos en 320ms)
Muestreo 6 canales longitud de registro 640ms pre-trigger 160ms	6,4KHz por canal. Resolución /4 (1024 puntos en 640ms)
Otras:	
Delay Remote Input 1 y 2	5 ms
Temperatura de funcionamiento	-10° a +55° C. Versión Industrial (estándar) -25° a +70° C. Versión Industrial Extendida modelos con sufixo "TE"
Dimensiones módulo UNIVERSAL+ 7WR M4	72 mm (4 módulos) altura: 81 mm carril DIN 35mm
Peso módulo UNIVERSAL+ 7WR M4	375 gr.
Peso Toroides (TRDF25), (TRDF18), (TRDF26), (TRDF60)	70, 185, 300, 250 gr.
Peso Toroides (TRIT7), (TRIT12), (TRIT14), (TRIT18), (TRIT26)	15, 30, 70, 185, 300 gr.
Garantía	3 años
Idioma configurable	Español o Inglés
Conforme a normas	UNE-EN 6101-1:2011 (IEC 61010-1:2011) UNE 20-600-77 (CEI-278)
Fondo de Escala (F.E.) Intensidad Diferencial:	1400 mA Versión (1000 mA)
Fondo de Escala (F.E.) Intensidad Diferencial:	4200 mA Versión (3000 mA)
Fondo de Escala (F.E.) Tensión L1, L2, L3:	500V (versión 500E = fondo de escala 500V Pk.)
Fondo de Escala (F.E.) entre fases L1 L2, L2 L3, L3 L1	900V (versión 500E = fondo de escala 500V Pk.)
Fondo de Escala (F.E.) Tensión L1, L2, L3:	1000V (versión 1000E = fondo de escala 1000V Pk.)
Fondo de Escala (F.E.) entre fases L1 L2, L2 L3, L3 L1	1800V (versión 1000E = fondo de escala 1000V Pk.)
Fondo de Escala (F.E.) Intensidad L1, L2, L3:	de 50A a 10.000A (según programación de la relación de intensidad) por 1,4142
Fondo de Escala (F.E.) Intensidad L1, L2, L3:	100A en Versión 70A
Fondo de Escala (F.E.) Intensidad L1, L2, L3:	200A en Versión 140A
Fondo de Escala (F.E.) Intensidad L1, L2, L3:	400A en Versión 280A
Fondo de Escala (F.E.) potencia activa L1, L2, L3:	Fondo de escala de intensidad, por fondo de escala de tensión (Max. 9999999,9 W)
Fondo de Escala (F.E.) potencia aparente L1, L2, L3:	Fondo de escala de intensidad, por fondo de escala de tensión (Max. 9999999,9 W)
Fondo de Escala (F.E.) potencia reactiva L1, L2, L3:	Fondo de escala de intensidad, por fondo de escala de tensión (Max. 9999999,9 W)
Fondo de Escala (F.E.) potencia DC y AC L1, L2, L3:	Fondo de escala de intensidad, por fondo de escala de tensión (Max. 9999999,9 W)
Fondo de Escala (F.E.) distorsión armónica	999,9 %
Avisos acústicos programables	Activado o desactivado
Registrador cronológico de última alarma	Con valor y año, mes, día, hora y minuto.
Pantalla con iluminación programable	Temporizada o permanente
Remote input 1 y 2 programables:	Señal programable de entrada, normal o basculante.
Contadores individuales de alarmas	Consultar cuadros sinópticos de características
Registros de medidas máximas y mínimas	Consultar cuadros sinópticos de características
Central de Alarmas, Telecontrol y Automatización	10 salidas lógicas (relés) y 10 entradas lógicas.
Programador horario con reloj de alta precisión:	6 programas por día, programación en horas y minutos, activación de 10 salidas lógicas (relés)
Servidor WEB (Versión HTML 4.01 Transitional, IPV4, conexión RJ45 8 pin 10 BASE-T).	
Protocolo de comunicación Modbus TCP/IP, Port 502 y Protocolo de comunicación TCP/IP. HTTP. Servidor WEB	
Osciloscopio de 7 canales con autoescala y 3 canales matemáticos de Vⁿ. Incluye cursor de medidas de valor instantáneo en todos lo canales (visualización por servidor WEB)	
Osciloscopio de 7 canales con funciones de autoescala, control de Offset, Amplitud, Base de Tiempos, retraso/adelanto en Grados, Cursor de medida Multicanal, Medición RMS, Pk, THD, etc. Muestreo 7 canales 6,4KHz por canal (visualización en DataWatchPro)	
Análisis de Espectro de Armónicos con autoescala (V1, V2, V3, I1, I2 y I3 con 64 armónicos). Medidas de 64 armónicos con potencia, factor de distorsión (rango en % y valor V – A) y factor de potencia. Visualización con refresco continuo (cada 1,5 seg.). Incluye cursor de medida (visualización por servidor WEB)	
Análisis de Espectro de Armónicos de 7 canales con autoescala (hasta el armónico 63, rango en % y valor RMS).	
Con funciones de cursor de medida Multicanal y análisis simultáneo de 1, 2, 3, 4, 5, 6 y 7 canales. (visualización en DataWatchPro)	
DWP (DataWatchPro): Software profesional para PC con base de datos y análisis gráfico	

3.2 – Cuadros sinópticos de características UNIVERSAL+ 7WR M4, Rogowski M4 y MINI M4

Modelo UNIVERSAL+ 7WR (3 años de garantía) Versión	UNIVERSAL+ 7WR			
	M4			
Monofásico (M) sólo L1 / Trifásico (T) L1, L2, L3	M	T		
Osciloscopio Registrador de Eventos en Forma de Onda con pre-trigger y autoescala (6 canales de captura por cada evento: V1, V2, V3, I1, I2, I3) (opcional) Tres modos de longitud de registro en 6 canales 160ms, 320ms y 640ms (pre-trigger 40ms, 80ms y 160ms)				
Almacenamiento de 600 eventos en su memoria integrada, visualización por servidor WEB y DataWatchPro Trigger (disparo) por Alarmas activables y Programables en valor y delay. Registro cronológico por tipo de alarma. Visualización por servidor WEB con funciones de Zoom horizontal, Cursor de medida valor y tiempo Multicanal, 3 canales matemáticos de V ⁿ , etc. Visualización por DataWatchPro con funciones de Offset, Amplitud, Base de Tiempos, Zoom horizontal con desplazamiento, Cursor de medida valor y tiempo.				
Por alarma de ΔV Pk (diferencia de tensión) de L1, L2, L3 delay fijo (transitorios y microcortes rápidos)	•	•		
Por alarma de ΔV RMS (diferencia de tensión) de L1, L2, L3 delay fijo (transitorios y huecos)	•	•		
Por alarma de Sobretensión RMS L1, L2, L3	•	•		
Por alarma de Sobretensión Pk L1, L2, L3	•	•		
Por alarma de Intensidad RMS L1, L2, L3	•	•		
Por alarma de Intensidad Pk L1, L2, L3	•	•		
Por alarma de THD (distorsión armónica total) de Tensión L1, L2, L3	•	•		
Por alarma de THD (distorsión armónica total) de Intensidad L1, L2, L3	•	•		
Por alarma de Sobrefrecuencia L1, L2, L3 y Por alarma de Infrafrecuencia L1, L2, L3	•	•		
Por Remote input 1 y Remote input 2 (entradas digitales). Trigger externo	•	•		
Registrador Histórico LOG. Registrador cronológico de alarmas. Con valor de medida y año, mes, día, hora y minuto.				
Sobretensión RMS L1, L2, L3 y Sobretensión Pk L1, L2, L3	•	•		
Infratensión RMS L1, L2, L3	•	•		
Intensidad RMS L1, L2, L3 y Intensidad Pk L1, L2, L3	•	•		
Intensidad Diferencial RMS (IDn RMS) y Intensidad Diferencial Pk (ID Pk)	•	•		
Intensidad de neutro		•		
Potencia1 W L1, L2, L3	•	•		
Potencia2 W L1, L2, L3 (Maxímetro-integración programable de 10 seg. a 15 min.)	•	•		
Factor de potencia L1, L2, L3	•	•		
THD (distorsión armónica total) de Tensión L1, L2, L3 y THD (distorsión armónica total) de Intensidad L1, L2, L3	•	•		
Desequilibrio Tensión L1, L2, L3 y Desequilibrio Intensidad L1, L2, L3		•		
Secuencia de fases		•		
Sobretemperatura e Infratemperatura	•	•		
Sobrehumedad e Infrahumedad	•	•		
Sobrefrecuencia L1, L2, L3 e Infrafrecuencia L1, L2, L3	•	•		
Remote input 1 y Remote input 2 (entradas digitales) y Programador horario	•	•		
Falta de alimentación AC (Power OFF) y Conexión por alta de alimentación AC (Power ON)	•	•		
Osciloscopio de 7 canales con funciones de autoescala, control de Offset, Amplitud, Base de Tiempos, retraso/adelanto en Grados, Cursor de medida Multicanal, Medición RMS, Pk, THD, etc. (visualización en DataWatchPro) Osciloscopio de 7 canales con autoescala , escala eje Y automática o manual y 3 canales matemáticos de V ⁿ . Incluye cursor de medidas de valor instantáneo en todos lo canales. (visualización por servidor WEB)				
Tensión V1, Intensidad I1	•	•		
Tensión V2, Intensidad I2		•		
Tensión V3, Intensidad I3		•		
Intensidad diferencial ID	•	•		
Análisis de Espectro de Armónicos de 7 canales con autoescala (63 armónicos, rango en % y valor V - A). (visualización en DataWatchPro) Con funciones de cursor de medida Multicanal y análisis simultáneo de 1, 2, 3, 4, 5, 6 y 7 canales. (visualización en DataWatchPro) Análisis Espectro de armónicos con autoescala (V1, V2, V3, I1, I2 y I3 con 64 armónicos, rango en % y valor V - A). (visualización por servidor WEB) Visualización con refresco continuo (cada 1,5 seg.). Incluye cursor de medida (visualización por servidor WEB)				
Tensión V1, Intensidad I1 (visualización por servidor WEB y DataWatchPro)	•	•		
Tensión V2, Intensidad I2 (visualización por servidor WEB y DataWatchPro)		•		
Tensión V3, Intensidad I3 (visualización por servidor WEB y DataWatchPro)		•		
Intensidad diferencial ID (visualización solo en DataWatchPro)	•	•		
Historial gráfico de THD-HD-VAR promediado cincominutal con memoria integrada de 14 meses (opcional) Análisis para la compensación de armónicos y potencia reactiva de L1, L2, L3, ΣL1,2, 3 y (ΣL1,2, 3)/3				
Registros de ThdV (%)		•		
Registros de Thdl (%)		•		
Registros de hdV (V)		•		
Registros de hdl (A)		•		
Registros de VAR, VARL y VARC		•		
Historial gráfico de energía, costes y emisiones con memoria integrada de 3 años (opcional). Visualización grafica en barras y línea en servidor WEB de energía Activa y Reactiva, incluye cursor de medidas.				
Opción "G" historial de energía (L1 monofásico o ΣL1,2 y 3 trifásico) con memoria integrada de 3 años				
Registros de consumo de energía activa y reactiva por cinco minutos (el equipo memoriza 3 años)	•	•		
Registros de consumo energía activa y reactiva por hora (el equipo memoriza 3 años)	•	•		
Registros de consumo energía activa y reactiva por día (el equipo memoriza 3 años)	•	•		
Registros de consumo energía activa y reactiva por mes (el equipo memoriza 3 años)	•	•		
Historial gráfico de energía, costes y emisiones con memoria integrada de 1,5 (opcional). Visualización gráfica en barras y línea en servidor WEB de energía Activa y Reactiva, incluye cursor de medidas.				
Opción "G3" historial de energía (L1, L2, L3 y ΣL1,2 y 3) con memoria integrada de 1,5 años (sólo modelo trifásico)				
Registros de consumo de energía activa y reactiva por cinco minutos (el equipo memoriza 1,5 años)		•		
Registros de consumo energía activa y reactiva por hora (el equipo memoriza 1,5 años)		•		
Registros de consumo energía activa y reactiva por día (el equipo memoriza 1,5 años)		•		
Registros de consumo energía activa y reactiva por mes (el equipo memoriza 1,5 años)		•		
Multi-interacción entre unidades remotas vía Internet/Intranet para toda la gama UNIVERSAL+ 7WR M1, M2, M3, M4, Rogowski M4, MINI M4, 4REM y 4LOG (Relé Lógico Universal). Son totalmente autónomos y, una vez configurados, se comunican entre ellos a distancia, vía Internet/Intranet, para activar o desactivar sus relés A, B, C y D cuando sucede el evento programado.				
Servidor WEB en tiempo real, visualización con refresco continuo (cada 1,5 seg.) de medidas, medidas máx./min., contadores de energía, contadores de alarmas, estados entradas/salidas, registrador de eventos LOG, información del equipo y reloj, para toda la gama UNIVERSAL+ 7WR M1, M2, M3, M4, Rogowski M4 y MINI M4				
Central de Alarmas, Telecontrol y Automatización mediante 10 salidas lógicas (relés) y 10 entradas lógicas. Para toda la gama UNIVERSAL+ 7WR M1, M2, M3, M4, Rogowski M4 y MINI M4 mediante gama de módulos externos.				
MUESTREO: 6,4K MUESTRAS POR SEGUNDO SIMULTÁNEAS EN LOS 7 CANALES DE MEDIDA				

Modelo UNIVERSAL+ 7WR (3 años de garantía)		UNIVERSAL+ 7WR			
Versión		M4			
Monofásico (M) sólo L1 / Trifásico (T) L1, L2, L3		M	T		
Servidor WEB en tiempo real, visualización con refresco continuo (cada 1,5 seg.) de los parámetros variables.					
Página WEB de inicio, PIN		•	•		
Página WEB: Botón "Medidas y registros", sección Medidas		•	•		
Página WEB: Botón "Medidas y registros", sección contadores de energía		•	•		
Página WEB: Botón "Medidas y registros", sección "valores máximos y mínimos"		•	•		
Página WEB: Botón "Medidas y registros", sección "contadores de alarmas"		•	•		
Página WEB: Botón "Medidas y registros", sección "Contadores de Registros de Eventos en Forma de Onda"		•	•		
Página WEB: Botón "Medidas y registros", sección "Registrador Histórico LOG"		•	•		
Página WEB: Botón "Registrador de eventos" Registro de 600 eventos en su memoria integrada (opcional)		•	•		
Página WEB: Botón "Historial de energía" historial de energía con memoria integrada de 3 años (opcional)		•	•		
Página WEB: Botón "Tiempo real" Registrador grafico de 300 registros, 12 canales con autoescala		•	•		
Página WEB: Botón "Osciloscopio" Osciloscopio de 7 canales con autoescala		•	•		
Página WEB: Botón "Armónicos" Espectro de armónicos con autoescala (64 armónicos)		•	•		
Página WEB: Botón "Estado entradas / salidas"		•	•		
Página WEB: Botón "Control manual relés"		•	•		
Página WEB: Botón "Alarmas relés"		•	•		
Página WEB: Botón "Temporizadores relés"		•	•		
Página WEB: Botón "Programador horario"		•	•		
Página WEB: Botón "Configuración equipo"		•	•		
Página WEB: Botón "Configuración acceso" y Página WEB: Botón "Cerrar sesión"		•	•		
Página WEB: Botón "Historial Thd/Hd/VAr" Historial gráfico de THD/HD/VAr promediado cincominutal con memoria integrada de 14 meses. Análisis para la compensación de armónicos y potencia reactiva			•		
Registrador grafico de 300 registros, 12 canales (46 medidas) con autoescala y refresco variable (1-600 Seg.) con medidas temporales Máx. Mín. Avg.					
Valor actual de 46 medidas		•	•		
Valor máximo temporal (300 registros, 1-60 Seg.) de 46 medidas		•	•		
Valor mínimo temporal (300 registros, 1-60 Seg.) de 46 medidas		•	•		
Valor promedio temporal (300 registros, 1-60 Seg.) de 46 medidas		•	•		
Valor de diferencia entre valor máximo y mínimo (Valor Máx – Valor Mín) de 46 medidas		•	•		
Envío automático de datos a un servidor remoto vía Internet (opcional)					
Activando "Configuración TCP/IP de servidor remoto" el equipo envía el archivo de datos (Slist.json) automáticamente a un servidor remoto. EL archivo se envía cada 5 minutos (sincronizado con el reloj interno).		•	•		
Medidas					
Tensión True RMS y Pk de L1, L2, L3		•	•		
Tensión True RMS entre fases L1-2, L2-3, L3-1			•		
Intensidad True RMS y Pk de L1, L2, L3		•	•		
Intensidad de neutro			•		
Intensidad diferencial True RMS y Pk		•	•		
THD (distorsión armónica total) de tensión de L1, L2, L3 y de intensidad de L1, L2, L3		•	•		
Desequilibrio de tensión de L1, L2, L3			•		
Desequilibrio de intensidad de L1, L2, L3			•		
Factor de cresta de tensión de L1, L2, L3		•	•		
Factor de cresta de intensidad de L1, L2, L3		•	•		
Temperatura y humedad relativa		•	•		
Frecuencia de línea de L1, L2, L3		•	•		
Impedancia de línea de L1, L2, L3		•	•		
Potencia aparente de L1, L2, L3, $\Sigma L123$		•	•		
Potencia activa de L1, L2, L3, $\Sigma L123$		•	•		
Potencia solicitada de L1, L2, L3, L123 y Potencia retornada de L1, L2, L3, $\Sigma L123$		•	•		
Potencia reactiva inductiva de L1, L2, L3, $\Sigma L123$ y Potencia reactiva capacitiva de L1, L2, L3, $\Sigma L123$		•	•		
Factor de potencia de L1, L2, L3		•	•		
Potencia activa W de L1, L2, L3, (Maxímetro-integración programable de 10 seg. a 15 min.)		•	•		
Contadores de energía activa Importada de L1, L2, L3, $\Sigma L123$ de 0000000,00001 a 9999999,99999 kWh		•	•		
Contadores de energía activa Exportada de L1, L2, L3, $\Sigma L123$ de 0000000,00001 a 9999999,99999 kWh		•	•		
Contadores de energía reactiva de L1, L2, L3, $\Sigma L123$ de 0000000,00001 a 9999999,99999 kWh		•	•		
Tensión DC (Vdc) de L1, L2, L3		•	•		
Tensión AC (Vac) de L1, L2, L3		•	•		
Intensidad DC (Idc) de L1, L2, L3		•	•		
Intensidad AC (Iac) de L1, L2, L3		•	•		
Potencia DC (Wdc) de L1, L2, L3		•	•		
Potencia AC (Wac) de L1, L2, L3		•	•		
%HD (distorsión armónica) de tensión de L1, L2, L3 del armónico k 0 al 63 (64 armónicos)		•	•		
%HD (distorsión armónica) de intensidad de L1, L2, L3, del armónico k 0 al 63 (64 armónicos)		•	•		

Modelo UNIVERSAL+ 7WR (3 años de garantía)		UNIVERSAL+ 7WR			
Versión		M4			
Monofásico (M) sólo L1 / Trifásico (T) L1, L2, L3		M	T		
Alarmas Programables en valor y delay					
Sobretensión RMS L1, L2, L3		•	•		
Sobretensión Pk L1, L2, L3		•	•		
Infratensión RMS L1, L2, L3		•	•		
Intensidad RMS L1, L2, L3		•	•		
Intensidad Pk L1, L2, L3		•	•		
Intensidad Diferencial RMS (IDn RMS)		•	•		
Intensidad Diferencial Pk (ID Pk)		•	•		
Intensidad de neutro			•		
Potencia1 W L1, L2, L3		•	•		
Potencia2 W L1, L2, L3 (Maxímetro-integración programable de 10 seg. a 15 min.)		•	•		
Factor de potencia L1, L2, L3		•	•		
THD (distorsión armónica total) de Tensión e Intensidad L1, L2, L3		•	•		
Desequilibrio Tensión L1, L2, L3			•		
Desequilibrio Intensidad L1, L2, L3			•		
Sobretemperatura		•	•		
Infratemperatura		•	•		
Sobrehumedad		•	•		
Infrahumedad		•	•		
Sobrefrecuencia L1, L2, L3		•	•		
Infrafrecuencia L1, L2, L3		•	•		
Secuencia de fases			•		
Remote input 1 (entrada digital)		•	•		
Remote input 2 (entrada digital)		•	•		
Programador horario		•	•		
Contadores individuales de Alarmas					
Contador de eventos del Registrador de Forma de Onda de L1, L2, L3.		•	•		
Contadores por Sobretensiones de V1, V2, V3.		•	•		
Contadores por Infratensiones de V1, V2, V3.		•	•		
Contadores por Intensidad de I1, I2, I3.		•	•		
Contador por Intensidad Diferencial.		•	•		
Contador por Intensidad de Neutro.			•		
Contador por Potencia1 L1, L2, L3		•	•		
Contador por Potencia2 W L1, L2, L3 (Maxímetro-integración programable de 10 seg. a 15 min.)		•	•		
Contadores por desequilibrio de Tensión de V1, V2, V3.			•		
Contadores por desequilibrio de Intensidad de I1, I2, I3.			•		
Contadores por THD (distorsión armónica total) de Tensión de V1, V2, V3.		•	•		
Contadores por THD (distorsión armónica total) de Intensidad de I1, I2, I3.		•	•		
Contador por Sobretemperatura.		•	•		
Contador por Infratemperatura.		•	•		
Contador por Sobrehumedad.		•	•		
Contador por Infrahumedad.		•	•		
Contadores por Sobrefrecuencia de V1, V2, V3.		•	•		
Contadores por Infrafrecuencia de V1, V2, V3.		•	•		
Contadores por factor de potencia de L1, L2, L3.		•	•		
Contador por programador horario.		•	•		
Contador por secuencia de fases.			•		
Contador por remote input 1 (entrada digital)		•	•		
Precisiones disponibles en $\pm 0,5\%$ y $\pm 1\%$ en intensidad y voltaje.					
Precisión básica de $\pm 0,5\%$		•	•		
Medidas de 64 Armónicos, factor de distorsión, distorsión armónica (rango en % y valor V – A) +THD					
Visualización grafica y numérica por servidor WEB.		•	•		

Modelo UNIVERSAL+ 7WR (3 años de garantía)	UNIVERSAL+ 7WR			
Versión	M4			
Monofásico (M) sólo L1 / Trifásico (T) L1, L2, L3	M	T		
Protocolo de comunicación Modbus TCP/IP, Port 502 y Protocolo de comunicación TCP/IP. HTTP. Servidor WEB				
Medidas (Lectura)	•	•		
Contadores de Osciloscopio Registrador de eventos (Lectura)	•	•		
Contadores de alarmas (Lectura) y Contadores de energía (Lectura)	•	•		
Medidas máximas y mínimas (Lectura)	•	•		
Salidas digitales (Relés) (Lectura / Escritura de 10 salidas) y Entradas digitales (Lectura de 10)	•	•		
Registros de medidas máximas y mínimas				
Máxima medida de la tensión L1, L2 y L3	•	•		
Máxima medida del desequilibrio de tensión L1, L2 y L3		•		
Máxima medida de la intensidad L1, L2 y L3	•	•		
Máxima medida de la intensidad diferencial	•	•		
Máxima medida de la intensidad de neutro		•		
Máxima medida del desequilibrio de intensidad L1, L2 y L3		•		
Máxima medida de la frecuencia V1, V2 y V3	•	•		
Máxima medida de THD (distorsión armónica total) de tensión L1, L2 y L3	•	•		
Máxima medida de THD (distorsión armónica total) de intensidad L1, L2 y L3	•	•		
Máxima medida de la potencia activa L1, L2 y L3 (Maxímetro programable de 10 seg. a 15 min.)	•	•		
Máxima medida de la potencia aparente L1, L2 y L3	•	•		
Máxima medida de la potencia reactiva inductiva L1, L2 y L3	•	•		
Máxima medida de la potencia reactiva capacitiva L1, L2 y L3	•	•		
Máxima medida de la temperatura	•	•		
Máxima medida de la humedad	•	•		
Mínima medida de la tensión L1, L2 y L3	•	•		
Mínima medida de la frecuencia V1, V2 y V3	•	•		
Mínima medida de la temperatura	•	•		
Mínima medida de la humedad	•	•		
Alarmas. Activación/desactivación programable de 10 Relés + 4 relés A, B, C y D de un equipo UNIVERSAL+ 7WR remoto vía Internet/Intranet por una o varias alarmas				
Sobretensión	•	•		
Infratensión	•	•		
Intensidad	•	•		
Intensidad diferencial	•	•		
Intensidad de neutro		•		
Factor de potencia	•	•		
THD (distorsión armónica total) de tensión	•	•		
THD (distorsión armónica total) de intensidad	•	•		
Desequilibrio tensión		•		
Desequilibrio intensidad		•		
Sobretemperatura e Infratemperatura	•	•		
Sobrehumedad e Infrahumedad	•	•		
Sobrefrecuencia e Infrafrecuencia	•	•		
Secuencia de fases		•		
Remote input 1 (entrada digital)	•	•		
Remote input 2 (entrada digital)	•	•		
Programador horario	•	•		
Temporizador 1, 2, 3 y 4 del módulo 1 (entrada digital IN1, IN2, IN3 y IN4 del módulo 1)	•	•		
Temporizador 1, 2, 3 y 4 del módulo 2 (entrada digital IN1, IN2, IN3 y IN4 del módulo 2)	•	•		
Potencia1 W	•	•		
Potencia2 W (Maxímetro-integración programable de 10 seg. a 15 min.)	•	•		
Recepción de comandos TCP/IP de otras unidades UNIVERSAL+ 7WR remotas vía Internet / Intranet.				
Para la activación / desactivación de los relés A y B	•	•		
Características remarcables				
Medidas True RMS, Pico (Pk), AC y DC (DC en intensidad con transformadores de línea DC)	•	•		
Promediado RMS de visualización programable 100, 200, 300, 400 y 500ms	•	•		
Pantalla retroiluminada de 12x3 caracteres. Menús intuitivos. Textos largos rotativos de fácil lectura	•	•		
PIN de protección de 4 dígitos	•	•		
Avisos acústicos programables (activado o desactivado)	•	•		
Configuración de fábrica por defecto	•	•		
Servidor WEB: visualización, programación y control remoto vía Internet/Intranet	•	•		
Registrador cronológico de última alarma. Con valor y año, mes, día, hora y minuto	•	•		
Control de módulos exteriores de I/O: hasta 14 salidas lógicas (relés) y 10 entradas lógicas, sonda de Temperatura y Humedad, controles de entradas lógicas (Remotes In) programables señal-acción.	•	•		
Programador horario de alta precisión en horas y minutos	•	•		
Idioma: configurable en español o inglés.	•	•		
DataWatchPro: Software profesional para PC con base de datos, análisis de datos gráficos, etc.	•	•		
Sonda bobina Rogowski (Transformador de corriente flexible) multirango, concentra medidas 250A, 500A, 1000A y 2000A				
Transformador estándar AC, desde 50A/5A hasta 10.000A/5A (en pasos de 5 A)	•	•		
transformadores AC: TRIT7, TRIT12, TRIT14, TRIT18 y TRIT26 (5A, 70A, 70A, 140A Y 280A)	•	•		

3.3 Descripción de bornas de conexión del módulo UNIVERSAL+ 7WR M4.

Descripción de bornas de conexión del módulo UNIVERSAL+ 7WR M4 Versión alimentación auxiliar. Versión transformador de intensidad de línea. Únicamente transformadores TRI7, TRIT14, TRIT18 y TRIT26 (5A 70A, 140A Y 280A).

L POWER 230V	ALIMENTACIÓN AUXILIAR FASE (LÍNEA) 230V L-N AC
N POWER 230V	ALIMENTACIÓN AUXILIAR NEUTRO
N INPUT 1	ENTRADA SENSOR INPUT 1 DE MEDICIÓN N (NEUTRO)
L1 INPUT 1	ENTRADA SENSOR INPUT 1 DE MEDICIÓN L1 (LÍNEA 1) L1-N 230V AC
L2 INPUT 2	ENTRADA SENSOR INPUT 2 DE MEDICIÓN L2 (LÍNEA 2) 230V L2-N AC
N INPUT 2	ENTRADA SENSOR INPUT 2 DE MEDICIÓN N (NEUTRO)
L3 INPUT 3	ENTRADA SENSOR INPUT 3 DE MEDICIÓN L3 (LÍNEA 3) 230V L3-N AC
N INPUT 3	ENTRADA SENSOR INPUT 3 DE MEDICIÓN N (NEUTRO)
I SENSOR 1	ENTRADA SENSOR1 DE INTENSIDAD DIFERENCIAL
G SENSOR 1	COMÚN SENSOR1 DE INTENSIDAD DIFERENCIAL Y TEST
T SENSOR 1	SALIDA SENSOR1 TEST DE INTENSIDAD DIFERENCIAL
G SENSOR 2	COMÚN SENSOR2 DE INTENSIDAD (Intensidad máx. 0,1A RMS)
I1 SENSOR 2	ENTRADA SENSOR2 DE INTENSIDAD L1 (Intensidad máx. 0,1A RMS)
I2 SENSOR 2	ENTRADA SENSOR2 DE INTENSIDAD L2 (Intensidad máx. 0,1A RMS)
I3 SENSOR 2	ENTRADA SENSOR2 DE INTENSIDAD L3 (Intensidad máx. 0,1A RMS)
AUXILIARY IN-OUT	CONEXIÓN A MÓDULOS DE RELÉS DE ENTRADA/SALIDA SONDA DE TEMPERATURA Y HUMEDAD, REMOTE IN1, IN2 UTILIZAR SÓLO CABLE Y CONECTORES SUMINISTRADOS (Consultar manual de instrucciones GREEN IN-OUT L y GREEN IN-OUT C)
ETHERNET	CONEXIÓN ETHERNET RJ45

3.4 Descripción de carátula de mando

Versión con display:

- 1 – Display: 12 caracteres por tres líneas alfanuméricas, matriz de puntos 5x7.
- 2 – LED indicador verde de WORKING (trabajando) en parpadeo lento (1 Hz), indica que se está en proceso de medición.
- 3 – LED indicador verde de WORKING (trabajando) en parpadeo rápido (2 Hz), indica que se ha detectado una alarma.
- 4 – Pulsadores amarillos (teclas cuadradas) de significado según contexto:

Pulsador MENÚ - ESC
 Pulsador NEXT (subir)
 Pulsador TEST (bajar)
 Pulsador OK – RESET – (Reset General manteniendo pulsado + de 10 seg.)

Versión sin display:

- 1 – LED indicador verde de WORKING (trabajando) en parpadeo lento (1 Hz), indica que se está en proceso de medición.
- 2 – LED indicador verde de WORKING (trabajando) en parpadeo rápido (2 Hz), indica que se ha detectado una alarma.
- 3 – Pulsador amarillo (tecla cuadrada) de significado según contexto:

Pulsador RESET – (Reset General manteniendo pulsado + de 10 seg.)

3.5 Valores de alarmas de fábrica, por defecto, módulo UNIVERSAL+ 7WR M4 Versión escala de medida de tensión, 500E.

Para configuraciones:

115V 50Hz AC entre líneas y neutro, 200V AC 50Hz entre líneas.
230V 50Hz AC entre líneas y neutro, 400V AC 50Hz entre líneas.

Versión escala de medida de tensión (Línea Neutro): 500E = fondo de escala medida línea neutro 500V Pk Monofásico 2 Polos (M) sólo L1 / Trifásico 4 Polos (T) L1, L2, L3				
Alarma	Rango Valor	Valor	Rango N° Delay	Delay
ΔV Pk L1, L2, L3 (diferencia de tensión Pk)	de 20 V a 200 V	40 V	Fijo	156,25 μ s
ΔV RMS L1, L2, L3 (diferencia de tensión RMS)	de 1 V a 300 V	25 V	Fijo	20 ms
Sobretensión RMS L1, L2, L3	50 – 320 V	265 V	(1 - 500) x 20 ms = (20 – 10000) ms	49 = 980 ms
Sobretensión Pk L1, L2, L3	70 – 450 V Pk	400 V Pk	(1 - 58) x 0,15625 ms = (0,156 – 9,06) ms	12 = 1,875 ms
Infratensión RMS L1, L2, L3	50 – 320 V	185 V	(1 - 500) x 20 ms = (20 – 10000) ms	250 = 5000 ms
Intensidad RMS L1, L2, L3	1 – xxxx A	63 A	(1 - 500) x 20 ms = (20 – 10000) ms	250 = 5000 ms
Intensidad Pk L1, L2, L3	2 – xxxx A Pk	89 A Pk	(1 - 58) x 0,15625 ms = (0,156 – 9,06) ms	55 = 8,593 ms
Intensidad de neutro	1 – xxxx A	40 A	1 – 180 segundos	10 s
Potencia1 W L1, L2, L3	1 – 9999999 W	1000 W	1 – 180 segundos	10 s
Potencia2 W L1, L2, L3	1 – 9999999 W	1000 W	Maxímetro programable de 10 seg. a 15 min.	15 min.
Factor de potencia L1, L2, L3	0,99 – 0,01	0.4	1 – 180 segundos	10 s
Desequilibrio V L1, L2, L3	5 – 100 %	50 %	1 – 180 segundos	10 s
Desequilibrio I L1, L2, L3	5 – 100 %	90 %	1 – 180 segundos	10 s
THD de tensión L1, L2, L3	1 – 90 %	10 %	2 – 180 segundos	10 s
THD intensidad L1, L2, L3	1 – 90 %	80 %	2 – 180 segundos	10 s
Sobretemperatura	-40 a +100 °C	Alarm OFF \geq +50 °C NO alarm ON < +45 °C Valor de OFF debe ser > que el valor de ON	1 – 180 segundos	10 s
Infratemperatura	-40 a +100 °C	Alarm OFF < -10 °C NO alarm ON \geq -5 °C Valor de OFF debe ser < que el valor de ON	1 – 180 segundos	10 s
Sobrehumedad	10 – 90 %	Alarm OFF \geq 90 % NO alarm ON < 80 %	1 – 180 segundos	10 s
Infrahumedad	10 – 90 %	Alarm OFF < 10 % NO alarm ON \geq 20 %	1 – 180 segundos	10 s
Sobrefrecuencia L1, L2, L3	51 – 55 Hz	Alarm OFF \geq 55 Hz NO alarm ON < 54 Hz	1 – 180 segundos	10 s
Infrafrecuencia L1, L2, L3	45 – 49 Hz	Alarm OFF < 45 Hz NO alarm ON \geq 46 Hz	1 – 180 segundos	10 s
Secuencia de fases	-	-	1 – 180 segundos	10 s
Remote input 1	Normal o Basculante	Normal	-	5 ms
Remote input 2	Normal o Basculante	Normal	-	5 ms
Versión medida de intensidad diferencial (5-1000 mA)				
Intensidad diferencial RMS	30 – 900 mA	900 mA	(1 - 500) x 20ms = (20 – 10000) ms	3 = 60 ms
Intensidad diferencial Pk	42 – 1272 mA Pk	1272 mA Pk	(1 - 58) x 0,15625 ms = (0,156 – 9,06) ms	26 = 4,06 ms
Versión medida de intensidad diferencial (15-3000 mA)				
Intensidad diferencial RMS	100– 2700 mA	2700 mA	(1 - 500) x 20 ms = (20 – 10000) ms	5 = 100 ms
Intensidad diferencial Pk	141 – 3817 mA Pk	3818 mA Pk	(1 - 58) x 0,15625 ms = (0,156 – 9,06) ms	26 = 4,06 ms
Funciones				
Programador horario	ON / OFF	ON		
Módulo externo 1	SI / NO	NO		
Módulo externo 2	SI / NO	NO		
Sonda de Temp./Humedad	SI / NO	NO		

3.6 Valores de alarmas de fábrica, por defecto, módulo UNIVERSAL+ 7WR M4 Versión escala de medida de tensión, 1000E.

Para configuraciones:

230V 50Hz AC entre líneas y neutro, 400V AC 50Hz entre líneas.
400V 50Hz AC entre líneas y neutro, 690V AC 50Hz entre líneas.

Versión escala de medida de tensión (Línea Neutro): 1000E = fondo de escala medida línea neutro 1000V Pk Monofásico 2 Polos (M) sólo L1 / Trifásico 4 Polos (T) L1, L2, L3				
Alarma	Rango Valor	Valor	Rango Nº Delay	Delay
ΔV Pk L1, L2, L3 (diferencia de tensión Pk)	de 20 V a 200 V	40 V	Fijo	156,25 μ s
ΔV RMS L1, L2, L3 (diferencia de tensión RMS)	de 1 V a 300 V	25 V	Fijo	20 ms
Sobretensión RMS L1, L2, L3	100 – 600 V	460 V	(1 - 500) x 20 ms = (20 – 10000) ms	49 = 980 ms
Sobretensión Pk L1, L2, L3	141 – 850 V Pk	695 V Pk	(1 - 58) x 0,15625 ms = (0,156 – 9,06) ms	12 = 1,875 ms
Infratensión RMS L1, L2, L3	100 – 600 V	321 V	(1 - 500) x 20 ms = (20 – 10000) ms	250 = 5000 ms
Intensidad RMS L1, L2, L3	1 – xxxx A	63 A	(1 - 500) x 20 ms = (20 – 10000) ms	250 = 5000 ms
Intensidad Pk L1, L2, L3	2 – xxxx A Pk	89 A Pk	(1 - 58) x 0,15625 ms = (0,156 – 9,06) ms	55 = 8,593 ms
Intensidad de neutro	1 – xxxx A	40 A	1 – 180 segundos	10 s
Potencia1 W L1, L2, L3	1 – 9999999 W	1000 W	1 – 180 segundos	10 s
Potencia2 W L1, L2, L3	1 – 9999999 W	1000 W	Maximetro programable de 10 seg. a 15 min.	15 min.
Factor de potencia L1, L2, L3	0,99 – 0,01	0.4	1 – 180 segundos	10 s
Desequilibrio V L1, L2, L3	5 – 100 %	50 %	1 – 180 segundos	10 s
Desequilibrio I L1, L2, L3	5 – 100 %	90 %	1 – 180 segundos	10 s
THD de tensión L1, L2, L3	1 – 90 %	10 %	2 – 180 segundos	10 s
THD intensidad L1, L2, L3	1 – 90 %	80 %	2 – 180 segundos	10 s
Sobretemperatura	-40 a +100 °C	Alarm OFF \geq +50 °C NO alarm ON < +45 °C Valor de OFF debe ser > que el valor de ON	1 – 180 segundos	10 s
Infratemperatura	-40 a +100 °C	Alarm OFF < -10 °C NO alarm ON \geq -5 °C Valor de OFF debe ser < que el valor de ON	1 – 180 segundos	10 s
Sobrehumedad	10 – 90 %	Alarm OFF \geq 90 % NO alarm ON < 80 %	1 – 180 segundos	10 s
Infrahumedad	10 – 90 %	Alarm OFF < 10 % NO alarm ON \geq 20 %	1 – 180 segundos	10 s
Sobrefrecuencia L1, L2, L3	51 – 55 Hz	Alarm OFF \geq 55 Hz NO alarm ON < 54 Hz	1 – 180 segundos	10 s
Infrafrecuencia L1, L2, L3	45 – 49 Hz	Alarm OFF < 45 Hz NO alarm ON \geq 46 Hz	1 – 180 segundos	10 s
Secuencia de fases	-	-	1 – 180 segundos	10 s
Remote input 1	Normal o Basculante	Normal	-	5 ms
Remote input 2	Normal o Basculante	Normal	-	5 ms
Versión medida de intensidad diferencial (5-1000 mA)				
Intensidad diferencial RMS	30 – 900 mA	900 mA	(1 - 500) x 20ms = (20 – 10000) ms	3 = 60 ms
Intensidad diferencial Pk	42 – 1272 mA Pk	1272 mA Pk	(1 - 58) x 0,15625 ms = (0,156 – 9,06) ms	26 = 4,06 ms
Versión medida de intensidad diferencial (15-3000 mA)				
Intensidad diferencial RMS	100– 2700 mA	2700 mA	(1 - 500) x 20 ms = (20 – 10000) ms	5 = 100 ms
Intensidad diferencial Pk	141 – 3817 mA Pk	3818 mA Pk	(1 - 58) x 0,15625 ms = (0,156 – 9,06) ms	26 = 4,06 ms
Funciones				
Programador horario	ON / OFF	ON		
Módulo externo 1	SI / NO	NO		
Módulo externo 2	SI / NO	NO		
Sonda de Temp./Humedad	SI / NO	NO		

3.7 Estados (activado/desactivado) de alarmas de fábrica, por defecto módulo UNIVERSAL+ 7WR M4

Alarma	Vienen activadas de fábrica por defecto	Activable/Desactivable en su menú de configuración
Sobretensión RMS L1, L2, L3	NO	SI
Sobretensión Pk L1, L2, L3	NO	SI
Infratensión RMS L1, L2, L3	NO	SI
Intensidad RMS L1, L2, L3	NO	SI
Intensidad Pk L1, L2, L3	NO	SI
Intensidad diferencial RMS (IDn RMS)	NO	SI
Intensidad diferencial Pk (ID Pk)	NO	SI
Intensidad de neutro	NO	SI
Potencia 1 W	NO	SI
Potencia 2 W (Maxímetro programable de 10 seg. a 15 min.)	NO	SI
Factor de potencia L1, L2, L3	NO	SI
THD Tensión L1, L2, L3	NO	SI
THD Intensidad L1, L2, L3	NO	SI
Desequilibrio tensión L1, L2, L3	NO	SI
Desequilibrio intensidad L1, L2, L3	NO	SI
Sobretemperatura	NO	SI
Infratemperatura	NO	SI
Sobrehumedad	NO	SI
Infrahumedad	NO	SI
Sobrefrecuencia L1, L2, L3	NO	SI
Infrafrecuencia L1, L2, L3	NO	SI
Secuencia de fases	NO	SI
Falta de fase L1, L2, L3	NO (se activa / desactiva con la infratensión)	NO
Remote input 1	NO	SI
Remote input 2	NO	SI
Programador horario	NO	SI

3.8 Alarmas. Activación/desactivación programable de relés de salida por una o varias alarmas.

Alarma	Activación/desactivación de relés de salida (10 relés) y relés A, B, C y D de un equipo remoto vía Internet/Intranet
Sobretensión	Si, Programable
Infratensión	Si, Programable
Intensidad	Si, Programable
Intensidad diferencial	Si, Programable
Intensidad de neutro	Si, Programable
Factor de potencia	Si, Programable
THD tensión	Si, Programable
THD intensidad	Si, Programable
Desequilibrio tensión	Si, Programable
Desequilibrio intensidad	Si, Programable
Sobretemperatura	Si, Programable
Infratemperatura	Si, Programable
Sobrehumedad	Si, Programable
Infrahumedad	Si, Programable
Sobrefrecuencia	Si, Programable
Infrafrecuencia	Si, Programable
Secuencia de fases	Si, Programable
Remote input 1	Si, Programable
Remote input 2	Si, Programable
Programador horario	Si, Programable
Temporizador 1 módulo 1 (entrada digital IN1 módulo 1)	Si, Programable
Temporizador 2 módulo 1 (entrada digital IN2 módulo 1)	Si, Programable
Temporizador 3 módulo 1 (entrada digital IN3 módulo 1)	Si, Programable
Temporizador 4 módulo 1 (entrada digital IN4 módulo 1)	Si, Programable
Temporizador 1 módulo 2 (entrada digital IN1 módulo 2)	Si, Programable
Temporizador 2 módulo 2 (entrada digital IN2 módulo 2)	Si, Programable
Temporizador 3 módulo 2 (entrada digital IN3 módulo 2)	Si, Programable
Temporizador 4 módulo 2 (entrada digital IN4 módulo 2)	Si, Programable
Potencia 1 W	Si, Programable
Potencia 2 W (Maxímetro programable de 10 seg. a 15 min.)	Si, Programable

Capítulo 4 – Guía del usuario / instalador

4.1 Precauciones / advertencias para el usuario / instalador

- A pesar de ser éste un equipo de máxima seguridad, tanto en su diseño como en sus prestaciones, deben siempre adoptarse las mayores precauciones en su utilización. No debe utilizarse el aparato hasta haber comprendido completamente sus características y funcionamiento.
- La instalación debe estar dotada de elementos de protección contra sobrintensidades (fusibles, magnetotérmico adecuados). No sobrepasar el máximo de intensidad de los transformadores de medida de intensidad.
- El cableado de la instalación y la propia instalación deben estar previstos para las intensidades máximas de los elementos de protección.
- No alimentar ni utilizar el equipo hasta que estén correcta y completamente conectadas todas sus conexiones e instalado en caja normalizada. una vez alimentado el equipo no se deben desconectar/conectar sus conexiones.
- No conectar el aparato a tensiones-frecuencias distintas a las indicadas en el apartado tensión de entrada alimentación (consultar características técnicas).
- Atención: todas las bornas de conexión del equipo y el conector AUX. IN-OUT no presentan aislamiento de la línea de red. El conector de Ethernet sí presenta aislamiento de red.
- No superar la intensidad máxima en las entradas de los sensores de intensidad L1, L2 y L3.
- Instalar únicamente transformadores suministrados y calibrados para su unidad por el fabricante Safeline. Para intensidad L1, L2 y L3 (TRIT7, TRIT12, TRIT14, TRIT18 y TRIT26). Para intensidad diferencial (TRDF18, TRDF25, TRDF26, TRDF60 y TRDF90).
- Para protección de instalaciones eléctricas, utilizar UNIVERSAL+ 7WR, versiones mando 1, mando 2 y mando 3.
- Frente a descargas electrostáticas o emisiones electromagnéticas, puede suceder que la pantalla LCD se quede en blanco (sin control) sin afectar al funcionamiento del equipo (para resetear la pantalla LCD, pulsar la tecla MENU). No obstante, el equipo resetea cíclicamente el LCD cada 15 minutos
- No exponer a líquidos o humedades.
- No exponer a caídas, golpes y vibraciones.
- No exponer a fuentes de calor.
- No exponer a temperaturas ambientales según versión: inferiores a -10° , -25° C. o superiores a 55° , 70° C.
- No exponer a fuentes o emisiones intensas electromagnéticas
- No abrir el equipo o manipular el interior por ningún motivo. Los precintos deben permanecer inviolados. En caso de violación, podría peligrar el buen funcionamiento del aparato.
- Ante cualquier eventualidad de las descritas, contactar inmediatamente con el Servicio Técnico Autorizado para hacer revisar inmediatamente el aparato.
- La limpieza del aparato se realizará con la línea totalmente desconectada, en seco, con un paño o cepillo suave.
- Por seguridad, cambiar el PIN de fábrica por otro personalizado y *anotarlo de un modo seguro*.

¡ATENCIÓN IMPORTANTE!

Este equipo (módulo UNIVERSAL+ 7WR M4 y accesorios) tiene que estar instalado en caja normalizada cerrada en interiores y sólo tiene que quedar accesible al usuario la carátula de mando del módulo UNIVERSAL+ 7WR M4.

Los parámetros displayados con “-.-”, indican que el parámetro y, por tanto, su correspondiente alarma no están implementados en este Mmodelo y por tanto no se contemplan para ninguna acción.

Las medidas de temperatura y humedad displayadas con “-.-”, indican que la sonda de temperatura / humedad no se encuentra activada en el menú o no se ha instalado.

Los estados lógicos de los módulos input / ouput displayados con “-”, indican que los módulos I / O no se encuentran activados en el menú o no se han instalado.

Importante - Posicionamiento de los transformadores toroidales y ajuste individualizado para su módulo

Los transformadores toroidales están individualmente emparejados y calibrados para su módulo Sureline, tanto él de intensidad diferencial (TRDF18, TRDF25, TRDF26, TRDF60 y TRDF90) como él de intensidad para L1, para L2, para L3 (TRIT7, TRIT12, TRIT14, TRIT18 y TRIT26). Por tanto, no se pueden intercambiar con otros de la misma referencia y de diferentes módulos Sureline bajo ningún concepto. Si se intercambian los transformadores toroidales se originarán errores de medida y funcionamientos anormales. Sólo se pueden instalar los transformadores toroidales suministrados para su módulo Sureline en concreto. En los transformadores toroidales se indica el número de serie del módulo Sureline para el que ha sido calibrado y emparejado. Para los transformadores de intensidad (L1, L2, L3) se especifica la línea en su etiqueta. El transformador toroidal tiene un posicionamiento obligado según se señala en los "esquemas tipo", disponiendo de una flecha cuyo sentido indica el posicionamiento respecto a su cableado. La longitud del cableado que conecta los todos los toroidales de medida al Sureline no debe exceder los 25 cm. La longitud del cableado que conecta los toroidales (Transformador estándar, desde 10A/5A Hasta 10.000A/5A) al TRIT7 no debe exceder los 100 cm.

- Posicionamiento de los transformadores toroidales de intensidad (L1, L2 y L3)

El transformador toroidal tiene un posicionamiento obligado según se señala en los "esquemas tipo". Si la posición es incorrecta, la medida de W+ medirá W- y viceversa además la medida de rL medirá rC y viceversa.

- Conexión. Precauciones / advertencias del usuario / instalador

A modo de tapa de protección y para impedir contactos y evitar suciedad, el conector macho AUXILIARY IN/OUT viene de origen tapado con otro conector hembra. No retirar este conector hembra a modo de tapa protectora si no se usa.

Para retirar este conector tapa protectora y conectar a su vez el conector cableado hacia los módulos I/O, desconectar totalmente la alimentación AC, retirarlo y colocar el nuevo conector hembra cableado (sólo conector cableado suministrado por el fabricante). Este conector no se puede manipular con el equipo bajo tensión. **(Consultar manual de instrucciones GREEN IN-OUT L y GREEN IN-OUT C)**

Todas las bornas de conexión se tienen que manipular y conectar con el equipo desconectado totalmente de la alimentación AC y no se puede realizar interconexiones con el equipo bajo tensión.

Es de suma importancia que **se asegure la correcta polaridad en la conexión de las bornas** del Sureline. En caso de no respetar dicha polaridad, se malogran sus altas precisiones, originando errores de medida y funcionamientos anormales.

Un riesgo de funcionamiento incorrecto del equipo puede ser originado, principalmente, por un deficiente conexionado de las bornas de conexión. Por ello, **es de máxima importancia asegurar el correcto conexionado** ateniéndose al siguiente protocolo:

- ⤴ al alma descubierta del conductor flexible pelado se le incorpora un terminal "pin macho" homologado. Dichos terminales se colocan en las correspondientes ranuras de las bornas, de forma que lleguen hasta su tope.
- ⤴ se comprobará que el cableado conductor se fije correctamente con su par de apriete adecuado, sin que ello signifique desplazamiento del terminal, deterioro de tornillos en sus cabezas, filetes y roscas, que perjudicaría la posterior utilización de los ensambles y de las conexiones por tornillo.

4.2 Transporte y manipulación

Al ser un aparato electrónico altamente sofisticado, su transporte y manipulación deben realizarse con cuidado, siguiendo las precauciones señaladas en el apartado "PRECAUCIONES / ADVERTENCIAS".

4.3 Instalación

La instalación debe realizarse por personal técnico responsable, capacitado y cualificado, una vez comprendido el presente manual.

El emplazamiento del aparato debe cumplir los requerimientos y precauciones señalados en el apartado "PRECAUCIONES / ADVERTENCIAS".

El equipo debe emplazarse en una instalación estándar, monofásica, fase activa y neutro con una diferencia de potencial de 230V AC, o trifásica (3 fases + neutro) con una diferencia de potencial de fases a neutro de 230V ó 400V AC, según versión, así como conductor de protección de tierra operativa. Además, dicha instalación debe disponer, en cabecera, de adecuadas protecciones contra sobreintensidades y derivaciones a tierra.

4.4 Conexionado

Las bornas de conexión son de alta calidad. Cada borne dispone de muescas que facilitan la fijación del cable y dificultan su extracción accidental. Asimismo, los tornillos de apriete disponen de un sistema de autofijación para evitar que se pierdan en caso de estar flojos.

Por otra parte, la serigrafía identifica los correspondientes bornes enfrentados de la regleta. Sus indicaciones gráficas son apoyadas por colores de identificación intuitiva.

Conectar los bornes de acuerdo al esquema típico o configuración adecuada. Véanse "Esquemas Tipo".

La colocación del cableado en las bornas, así como el correcto apriete de los tornillos de las regletas, se realizarán conforme a las buenas artes. Consultar "Esquemas Tipo". Si surgiera alguna duda, consultar al fabricante o distribuidor autorizado.

Capítulo 5 – Diagnósticos y solución de errores

5.1 Diagnóstico y solución

1. Error de test

El equipo indica en pantalla "Error de test" acompañado de un pitido intermitente largo. Consultar servicio técnico.

3. Error de comunicación reloj de tiempo real

El equipo indica por pantalla "Error de comunicación, reloj I2C no encontrado".

El equipo tiene una avería en el módulo del reloj de tiempo real.

El equipo tiene una anomalía y debe revisarse de inmediato. NO utilizarlo y consultar servicio técnico.

4. Error de comunicación sonda de temperatura y humedad

Verificar el conexionado de la sonda de temperatura y humedad, quitar la alimentación del equipo por completo y volverlo a encender.

Desactivar la comunicación de la sonda desde el submenú "sonda de temperatura y humedad" y volver a activarla.

La sonda de temperatura y humedad está averiada. NO utilizarla, desactivarla y consultar servicio técnico.

5. Error de comunicación módulo externo

Verificar el conexionado de los módulos externos, quitar la alimentación del equipo y los módulos por completo y volver a encender.

Desactivar la comunicación de los módulos desde el submenú "Módulo externo I/O x" y volver a activarla.

Uno o los dos módulos externos están averiados. NO utilizarlos, desactivarlos y consultar servicio técnico

6. "PIN de usuario incorrecto"

El usuario ha introducido el PIN de usuario incorrectamente antes de pulsar el botón "Guardar" o "Enviar".

7. "Equipo remoto no encontrado. Revisar configuración."

Algún parámetro en "Configuración TCP/IP equipo remoto" no es correcto.

8. "Atención, enviado comando con PIN error. Revisar configuración."

Algún parámetro en "Configuración TCP/IP equipo remoto" no es correcto.

9. "Servidor remoto no encontrado. Revisar configuración."

Algún parámetro en "Configuración TCP/IP servidor remoto" no es correcto.

10. "Error SST."

Fallo al detectar la memoria física para el almacenamiento de datos.

11. "Atención, recibido comando entrante con PIN error."

Se ha recibido un comando/orden procedente de otro equipo o sistema automatizado con el PIN de usuario incorrecto.

Capítulo 6 – Comprobación y puesta en marcha

6.1 Puesta en marcha

Conectar aguas arriba todos los conductores por medio de interruptores, seccionadores u otros. Automáticamente, se ejecuta la secuencia de inicio y el equipo estará operativo.

6.2 Diagnóstico de alarma

Las causas de alarma son memorizadas y señalizadas mediante el display LCD.

Capítulo 7 – Descripción componentes básicos

7.1 Transformadores toroidales de intensidad (AC) TRIT7, TRIT12, TRIT14, TRIT18 y TRIT26

El UNIVERSAL+ 7WR M4 nomenclatura “E”, es compatible únicamente con transformadores TRIT7, TRIT14, TRIT18 y TRIT26 (5A, 70A, 140A Y 280A).

Atención: individualmente emparejado y calibrado para su módulo. NO intercambiar con otro. **Para los transformadores de intensidad (L1, L2, L3) se especifica la línea en su etiqueta.**

Núcleo toroidal (alta permeabilidad magnética y bajas pérdidas). Precisión +/- 1%.

TRIT7	(Ø interior 7 mm)	(5A Para Transformador estándar, desde 50A/5A Hasta 10.000A/5A)
TRIT12	(Ø interior 12 mm)	(70A)
TRIT14	(Ø interior 14 mm)	(70A)
TRIT18	(Ø interior 18 mm)	(70A y 140A)
TRIT26	(Ø interior 26 mm)	(70A, 140A y 280A)
- Otras medidas: Consultar a Safeline		

7.2 Transformadores toroidales de intensidad diferencial (AC) TRDF18, TRDF25, TRDF26 y TRDF60

Atención: individualmente emparejado y calibrado para su módulo. NO intercambiar con otro.

Núcleo toroidal (alta permeabilidad magnética y bajas pérdidas). Precisión +/- 1,5%.

- Ø interior 18 mm mod. TRDF18
- Ø interior 25 mm mod. TRDF25
- Ø interior 26 mm mod. TRDF26
- Ø interior 60 mm mod. TRDF60
- Otras medidas: Consultar a Safeline

Capítulo 8 – Servicio técnico

8.1 Servicio técnico

Servicio técnico autorizado: Exclusivamente por el fabricante

Capítulo 9 – Mantenimiento

9.1 Mantenimiento

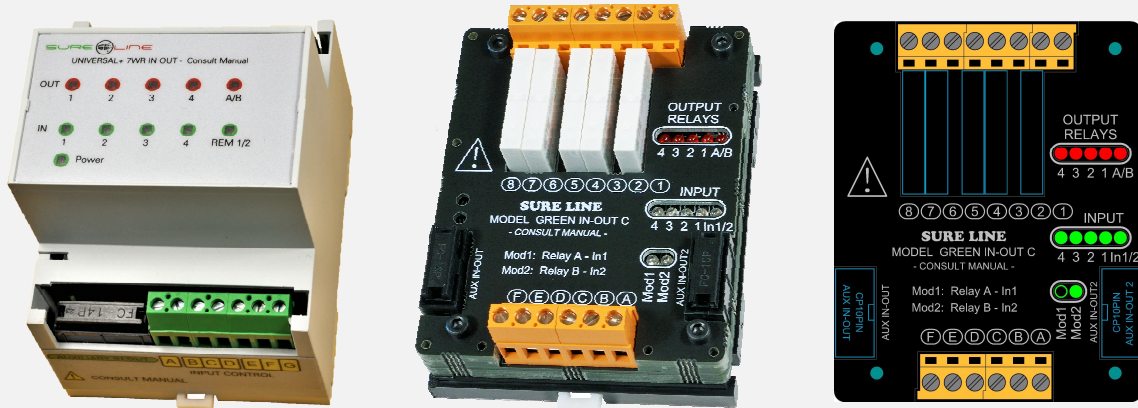
Con periodicidad mínima anual, debe verificarse que las medidas de los parámetros eléctricos que proporciona el equipo coincidan con las señaladas en las características técnicas. Para ello, personal técnico capacitado procederá a su verificación y su calibración en fábrica.

Capítulo 8 – Módulos I/O externos

10.1 Módulos I/O

La unidad puede controlar un máximo de dos módulos externos de entradas / salidas. Cada módulo consta de 5 entradas lógicas y 5 salidas (relés). En total: 10 salidas lógicas (relés) y 10 entradas lógicas.

Debido a los diversos módulos disponibles para la gama UNIVERSAL+ 7WR, consultar manual de instrucciones **UNIVERSAL+ 7WR IN OUT** y manual de instrucciones **GREEN IN-OUT L - GREEN IN-OUT C (Gama 7WR)**.



10.2 UNISENTH40 mini sensor de temperatura y humedad enchufable (directo a UNIVERSAL+ 7WR M4)

Esta mini unidad se conecta (enchufable) al UNIVERSAL+ 7WR M4, el cual se encarga de medir y registrar la temperatura y humedad
Medidas: ancho 28mm, largo 20mm y Altura 6mm

Capítulo 11 – Garantía

11.1 Tarjeta de garantía

Tarjeta de garantía (fotocopiar o imprimir y enviar a Safeline)

Modelo SURELINE
 N° de serie
 Fecha de compra

Sello del establecimiento vendedor (con dirección completa)

.....

Nombre y dirección completa del comprador

.....

Correo electrónico

Uso principal del equipo Sureline

Notas

.....

¿Autoriza a que Safeline le mantenga informado periódicamente? Sí No

GARANTÍA

SAFELINE, S.L., como líder en equipos de medida, seguridad eléctrica y electrónica, procura mantener un amplio servicio a los usuarios de sus productos, así como información actualizada. Para ello, es imprescindible que el usuario rellene y devuelva la presente garantía tan pronto haya adquirido su producto SURELINE.

Período de garantía: a partir de la fecha de la compra, 3 años.

Términos y aplicación de la garantía Sureline: Su equipo Sureline está garantizado contra cualquier defecto de fabricación o de componentes incorporados de origen, cuando ello fuese determinado por nuestro Servicio Técnico Oficial. El hecho de su reparación o sustitución no da lugar a la prolongación de la garantía.

La garantía cubre:

- Recepción del equipo para su servicio de reparación.
- Coste de todos los componentes, recambios y mano de obra sobre los componentes originales.

La garantía no cubre:

- Transporte.
- Averías causadas por componentes o dispositivos que no sean de origen.
- Defectos causados por instalación incorrecta
- Daños causados por uso incorrecto o indebido, o errores provocados debido a reparaciones o manipulaciones internas por personal no autorizado.
- Consumibles: fusibles, fusibles térmicos, varistores y mano de obra relacionada con su sustitución

La garantía se pierde automáticamente por:

- Desprecintado o deterioro de cualquiera de los sistemas originales de sellado de Sureline.
- Uso incorrecto desacorde con las recomendaciones del manual Sureline.

Servicio de reparación: Los servicios de reparación dentro y fuera de la garantía son proporcionados por SAFELINE S.L. y los Servicios de Asistencia Técnica autorizados.

Capítulo 12 – Esquemas tipo

12.1 Esquemas tipo

UNIDAD UNIVERSAL+ 7WR M4

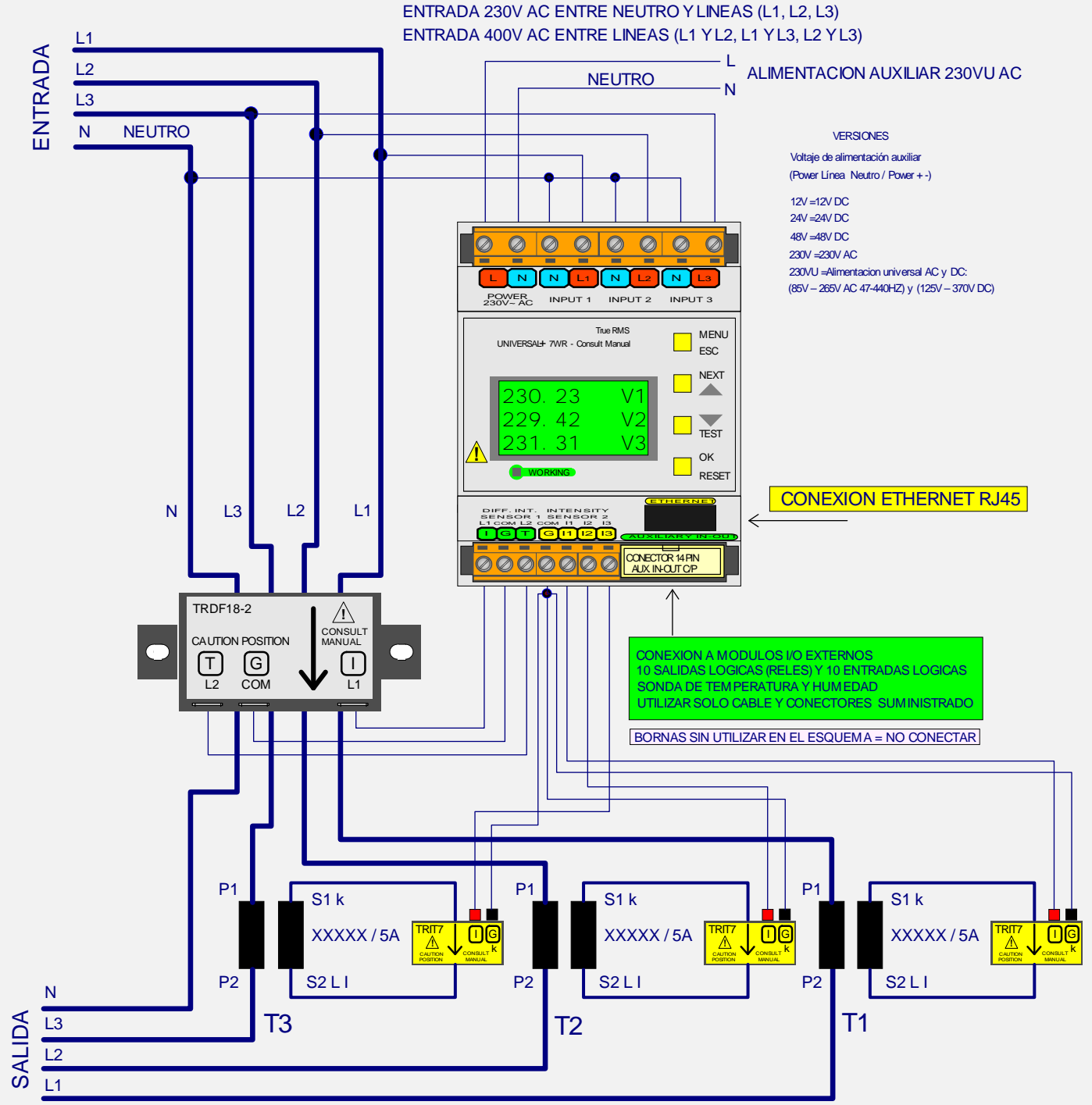
MODELO UNIVERSAL+ 7WR - M4 - T - 1000mA - 500E - E - A - 50Hz - 230VU - 5A - G3 - W - H - HP0.4 - TRIT7

CONFIGURACION TRIFASICA 4 POLOS HASTA 10.000A. Versión con medida de intensidad diferencial

Versión transformador de intensidad de línea. Únicamente transformador TRIT7

TRIT7 (5A para tranformador estandar, desde 5A/5A hasta 10.000A/5A en pasos de 5A)

Versión alimentación auxiliar



- VERSIONES
- Voltaje de alimentación auxiliar (Power Línea / Neutro / Power + -)
 - 12V =12V DC
 - 24V =24V DC
 - 48V =48V DC
 - 230V =230V AC
 - 230VU =Alimentación universal AC y DC: (85V – 265V AC 47-440Hz) y (125V – 370V DC)

TRDF18 / TRDF26 / TRDF60 :
 TRANSFORMADOR TOROIDAL DE INTENSIDAD DIFERENCIAL
 PASAR LOS CONDUCTORES L1, L2, L3 Y NEUTRO
 POR EL ORIFICIO DEL TRANSFORMADOR TOROIDAL
 INDIVIDUALMENTE EMPAREJADO Y AJUSTADO PARA SU MÓDULO
 NO INTERCAMBIAR Y POSICIONARLO SEGUN SENTIDO FLECHA

TRIT7:
 TRANSFORMADOR TOROIDAL DE INTENSIDAD DE LINEA (5A)
 INDIVIDUALMENTE EMPAREJADO Y AJUSTADO PARA SU MÓDULO
 NO INTERCAMBIAR Y POSICIONARLO SEGUN SENTIDO FLECHA

T1, T2 Y T3 TRANSFORMADOR TOROIDAL DE INTENSIDAD DE LINEA
 PROGRAMAR LA RELACION DE INTENSIDAD DEL TRANSFORMADOR
 XXXXX / 5A EN LA UNIDAD UNIVERSAL+ 7WR MINI

 **CONSULTAR MANUAL DE INSTRUCCIONES**

UNIDAD UNIVERSAL+ 7WR M4

MODELO UNIVERSAL+ 7WR - M4 - T - 1000mA - 1000E - E - A - 50Hz - 230VU - 5A - G3 - W - H - HP0.4 - TRIT7

CONFIGURACION TRIFASICA 4 POLOS HASTA 10.000A. Versión con medida de intensidad diferencial

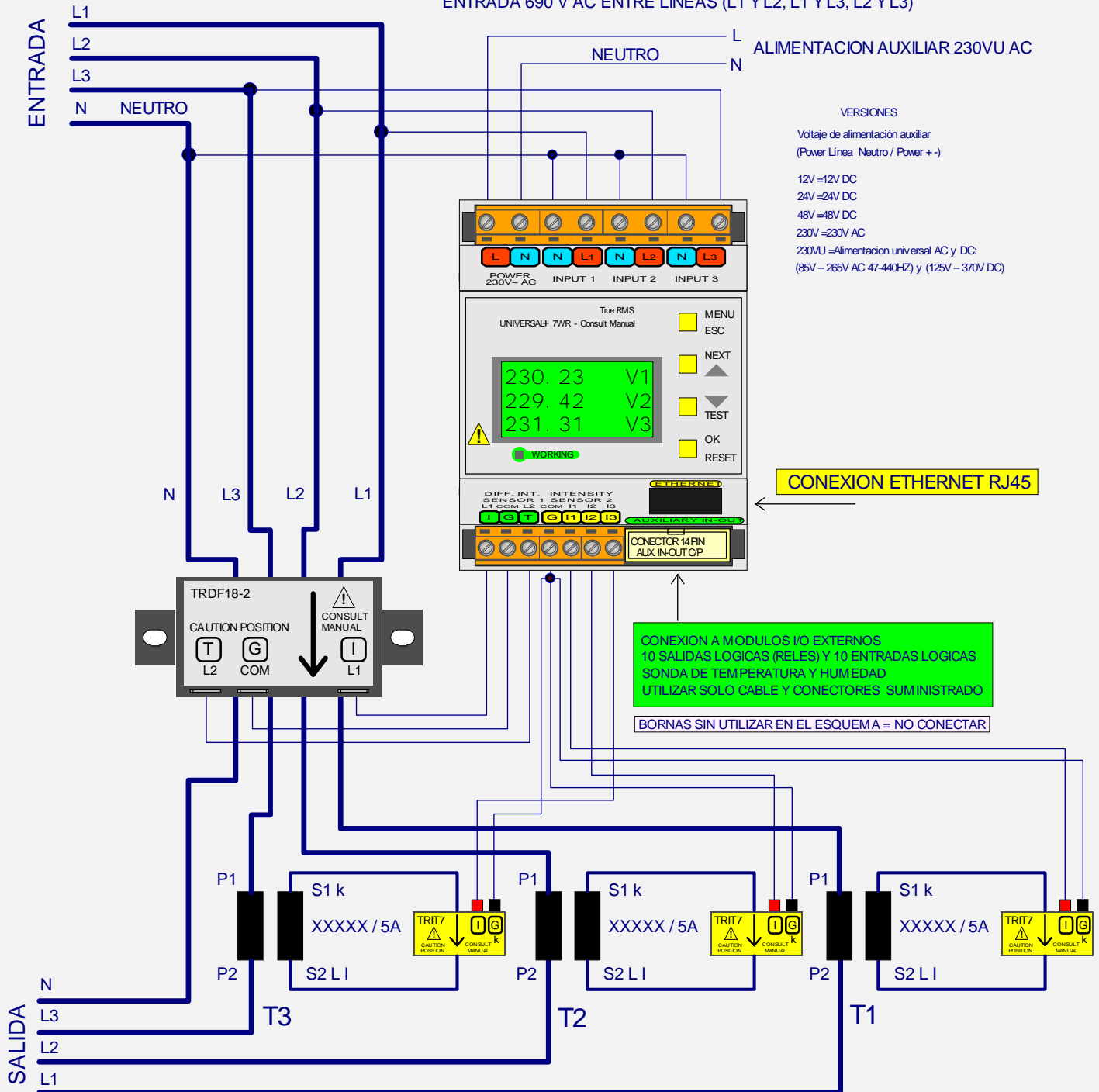
Versión transformador de intensidad de línea. Únicamente transformador TRIT7

TRIT7 (5A para transformador estandar, desde 5A/5A hasta 10.000A/5A en pasos de 5A)

Versión alimentación auxiliar

ENTRADA 400 V AC ENTRE NEUTRO Y LINEAS (L1, L2, L3)

ENTRADA 690 V AC ENTRE LINEAS (L1 Y L2, L1 Y L3, L2 Y L3)



- VERSIONES
- Voltaje de alimentación auxiliar
(Power Línea Neutro / Power + -)
- 12V =12V DC
 - 24V =24V DC
 - 48V =48V DC
 - 230V =230V AC
 - 230VU =Alimentacion universal AC y DC:
(85V – 265V AC 47-440HZ) y (125V – 370V DC)

CONEXION ETHERNET RJ45

CONEXION A MODULOS I/O EXTERNOS
10 SALIDAS LOGICAS (RELES) Y 10 ENTRADAS LOGICAS
SONDA DE TEMPERATURA Y HUMEDAD
UTILIZAR SOLO CABLE Y CONECTORES SUMINISTRADO

BORNAS SIN UTILIZAR EN EL ESQUEMA = NO CONECTAR

TRDF18 / TRDF26 / TRDF60 :
TRANSFORMADOR TOROIDAL DE INTENSIDAD DIFERENCIAL
PASAR LOS CONDUCTORES L1, L2, L3 Y NEUTRO
POR EL ORIFICIO DEL TRANSFORMADOR TOROIDAL
INDIVIDUALMENTE EMPAREJADO Y AJUSTADO PARA SU MODULO
NO INTERCAMBIAR Y POSICIONARLO SEGUN SENTIDO FLECHA

TRIT7:
TRANSFORMADOR TOROIDAL DE INTENSIDAD DE LINEA (5A)
INDIVIDUALMENTE EMPAREJADO Y AJUSTADO PARA SU MODULO
NO INTERCAMBIAR Y POSICIONARLO SEGUN SENTIDO FLECHA

T1, T2 Y T3 TRANSFORMADOR TOROIDAL DE INTENSIDAD DE LINEA
PROGRAMAR LA RELACION DE INTENSIDAD DEL TRANSFORMADOR
XXXXX / 5A EN LA UNIDAD UNIVERSAL+ 7WR MINI



CONSULTAR MANUAL DE INSTRUCCIONES

UNIDAD UNIVERSAL+ 7WR M4

MODELO UNIVERSAL+ 7WR - M4 - T - N - 500E - E - A - 50Hz - 230VU - 5A - G3 - W - H - HP0.4 - TRIT7

CONFIGURACION TRIFASICA 4 POLOS HASTA 10.000A.

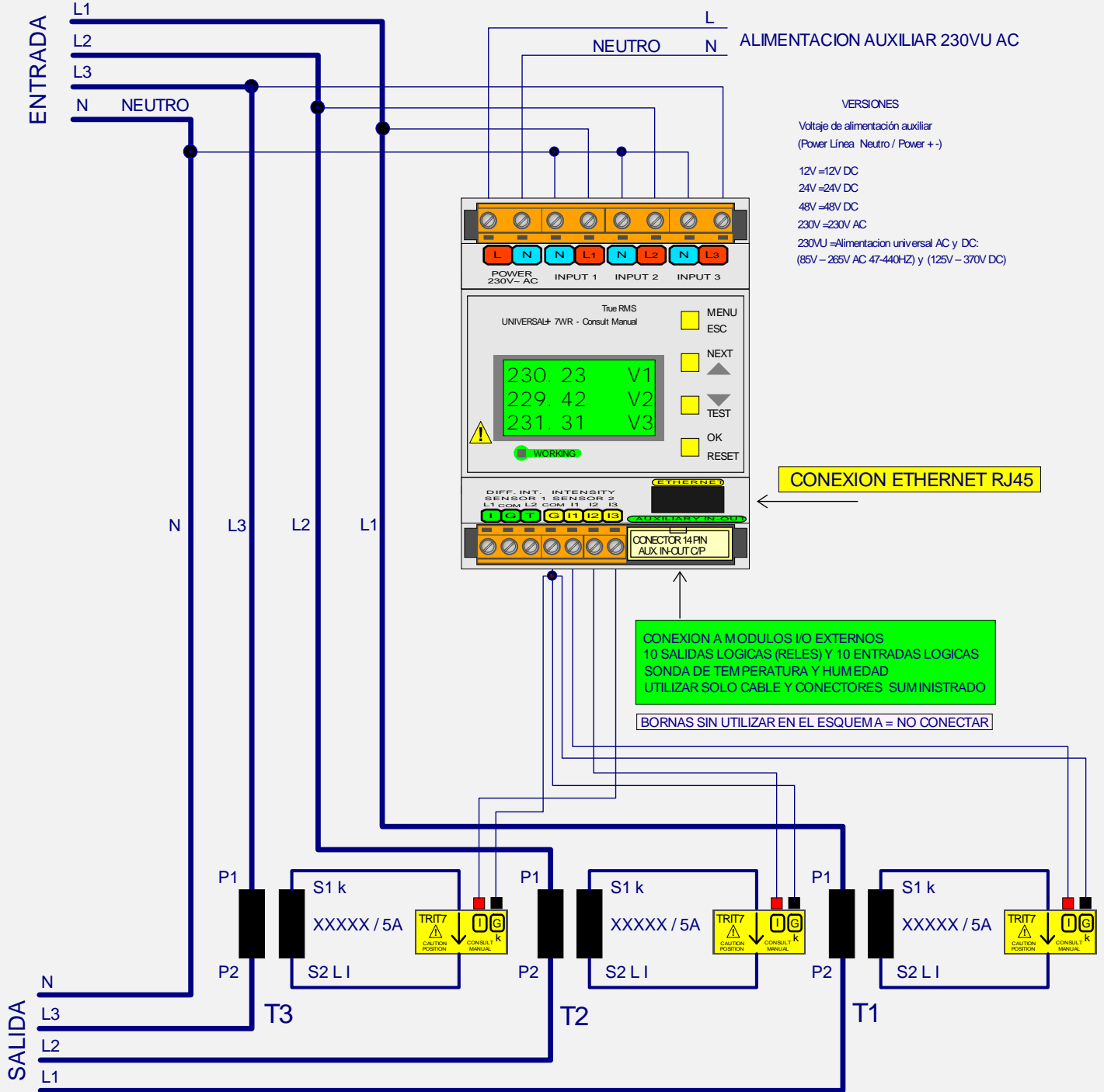
Versión transformador de intensidad de línea. Únicamente transformador TRIT7

TRIT7 (5A para tranformador estandar, desde 5A/5A hasta 10.000A/5A en pasos de 5A)

Versión alimentación auxiliar

ENTRADA 230V AC ENTRE NEUTRO Y LINEAS (L1, L2, L3)

ENTRADA 400V AC ENTRE LINEAS (L1 Y L2, L1 Y L3, L2 Y L3)



- VERSIONES
- Voltaje de alimentación auxiliar
(Power Línea Neutro / Power +-)
- 12V =12V DC
 - 24V =24V DC
 - 48V =48V DC
 - 230V =230V AC
 - 230VU =Alimentacion universal AC y DC:
(85V – 265V AC 47-440Hz) y (125V – 370V DC)

T1, T2 Y T3 TRANSFORMADOR TOROIDAL DE INTENSIDAD DE LINEA
PROGRAMAR LA RELACION DE INTENSIDAD DEL TRANSFORMADOR
XXXXX / 5A EN LA UNIDAD UNIVERSAL+ 7WR MINI

TRIT7:
TRANSFORMADOR TOROIDAL DE INTENSIDAD DE LINEA (5A)
INDIVIDUALMENTE EMPAREJADO Y AJUSTADO PARA SU MODULO
NO INTERCAMBIAR Y POSICIONARLO SEGUN SENTIDO FLECHA

 **CONSULTAR MANUAL DE INSTRUCCIONES**

UNIDAD UNIVERSAL+ 7WR M4

MODELO UNIVERSAL+ 7WR - M4 - T - N - 1000E - E - A - 50Hz - 230VU - 5A - G3 - W - H - HP0.4 - TRIT7

CONFIGURACION TRIFASICA 4 POLOS HASTA 10.000A.

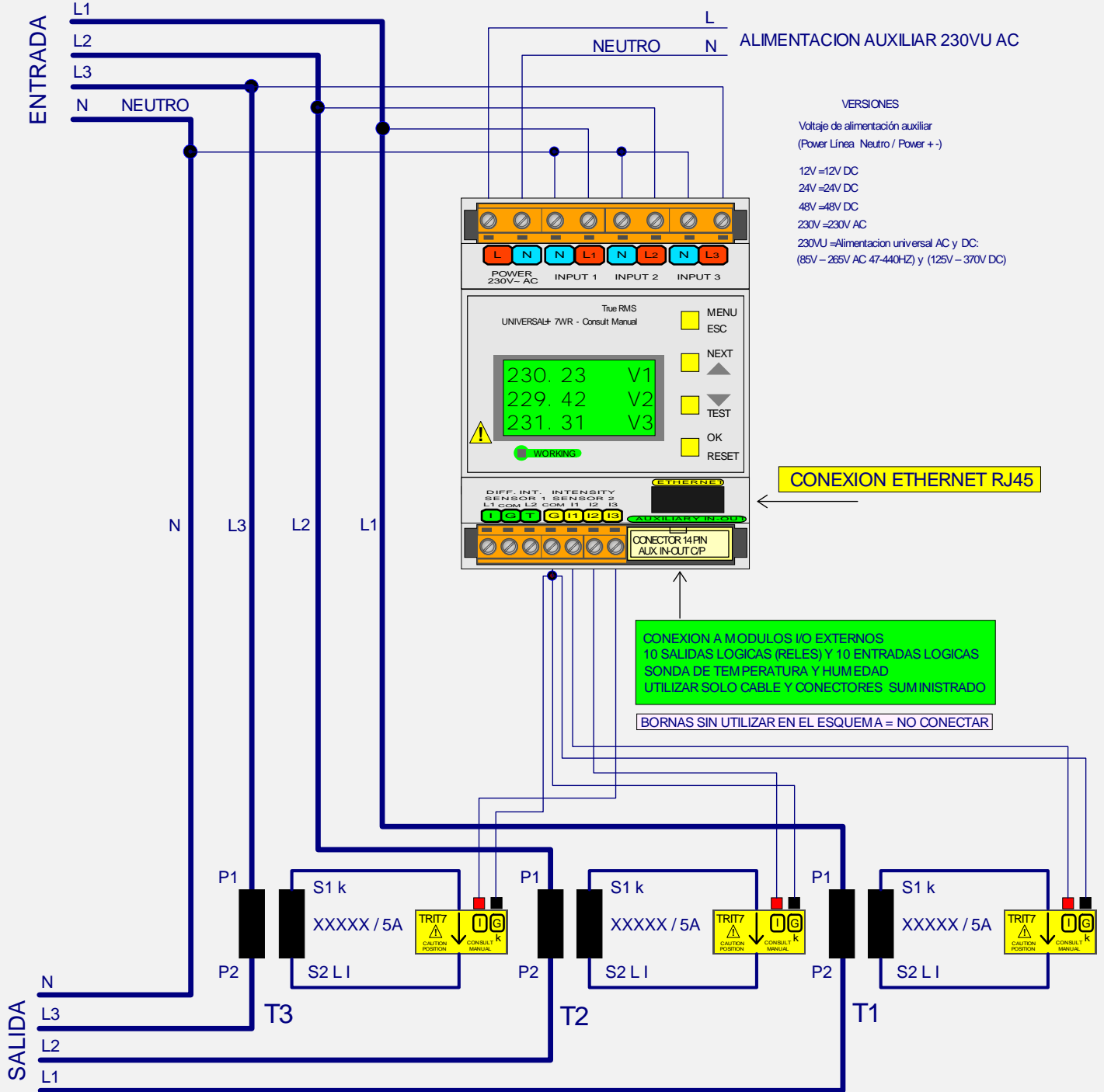
Versión transformador de intensidad de línea. Únicamente transformador TRIT7

TRIT7 (5A para tranformador estandar, desde 5A/5A hasta 10.000A/5A en pasos de 5A)

Versión alimentación auxiliar

ENTRADA 400 V AC ENTRE NEUTRO Y LINEAS (L1, L2, L3)

ENTRADA 690 V AC ENTRE LINEAS (L1 Y L2, L1 Y L3, L2 Y L3)



- VERSIONES
- Voltaje de alimentación auxiliar
(Power Línea Neutro / Power +-)
- 12V =12V DC
 - 24V =24V DC
 - 48V =48V DC
 - 230V =230V AC
 - 230VU =Alimentacion universal AC y DC:
(85V – 265V AC 47-440Hz) y (125V – 370V DC)

T1, T2 Y T3 TRANSFORMADOR TOROIDAL DE INTENSIDAD DE LINEA
PROGRAMAR LA RELACION DE INTENSIDAD DEL TRANFORMADOR
XXXXX / 5A EN LA UNIDAD UNIVERSAL+ 7WR MINI

TRIT7:
TRANSFORMADOR TOROIDAL DE INTENSIDAD DE LINEA (5A)
INDIVIDUALMENTE EMPAREJADO Y AJUSTADO PARA SU MODULO
NO INTERCAMBIAR Y POSICIONARLO SEGUN SENTIDO FLECHA

 **CONSULTAR MANUAL DE INSTRUCCIONES**

UNIDAD UNIVERSAL+ 7WR M4

MODELO UNIVERSAL+ 7WR - M4 - T - N - 500E - E - A - 50Hz - 230VU - 5A - G3 - W - H - HP0.4 - TRIT7

CONFIGURACION TRIFASICA 3 POLOS HASTA 10.000A.

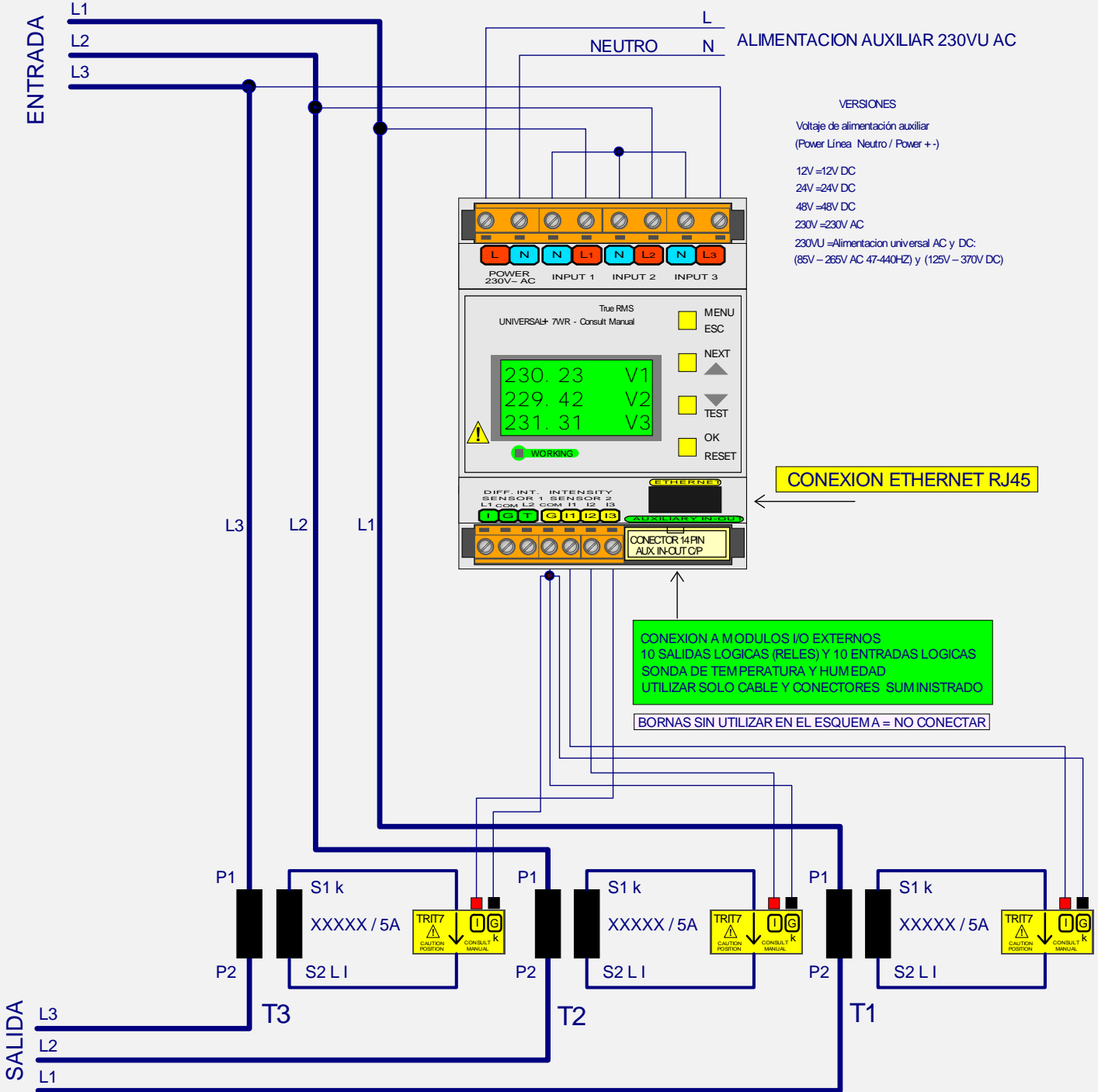
Versión transformador de intensidad de línea. Únicamente transformador TRIT7

TRIT7 (5A para tranformador estandar, desde 5A/5A hasta 10.000A/5A en pasos de 5A)

Versión alimentación auxiliar

Medida mediante Neutro ficticio

ENTRADA 400 V AC ENTRE LINEAS (L1 Y L2, L1 Y L3, L2 Y L3)



ALIMENTACION AUXILIAR 230VU AC

VERSIONES

Volaje de alimentación auxiliar
(Power Línea Neutro / Power +-)

- 12V =12V DC
- 24V =24V DC
- 48V =48V DC
- 230V =230V AC

230VU =Alimentacion universal AC y DC:
(85V – 265V AC 47-440Hz) y (125V – 370V DC)

CONEXION ETHERNET RJ45

CONEXION A MODULOS I/O EXTERNOS
10 SALIDAS LOGICAS (RELES) Y 10 ENTRADAS LOGICAS
SONDA DE TEM PERATURA Y HUM EDAD
UTILIZAR SOLO CABLE Y CONECTORES SUM INISTRADO

BORNAS SIN UTILIZAR EN EL ESQUEMA = NO CONECTAR

T1, T2 Y T3 TRANSFORMADOR TOROIDAL DE INTENSIDAD DE LINEA
PROGRAMAR LA RELACION DE INTENSIDAD DEL TRANFORMADOR
XXXXX / 5A EN LA UNIDAD UNIVERSAL+ 7WR MINI

TRIT7:
TRANSFORMADOR TOROIDAL DE INTENSIDAD DE LINEA (5A)
INDIVIDUALMENTE EMPAREJADO Y AJUSTADO PARA SU MODULO
NO INTERCAMBIAR Y POSICIONARLO SEGUN SENTIDO FLECHA



CONSULTAR MANUAL DE INSTRUCCIONES

UNIDAD UNIVERSAL+ 7WR M4

MODELO UNIVERSAL+ 7WR - M4 - T - N - 1000E - E - A - 50Hz - 230VU - 5A - G3 - W - H - HP0.4 - TRIT7

CONFIGURACION TRIFASICA 3 POLOS HASTA 10.000A.

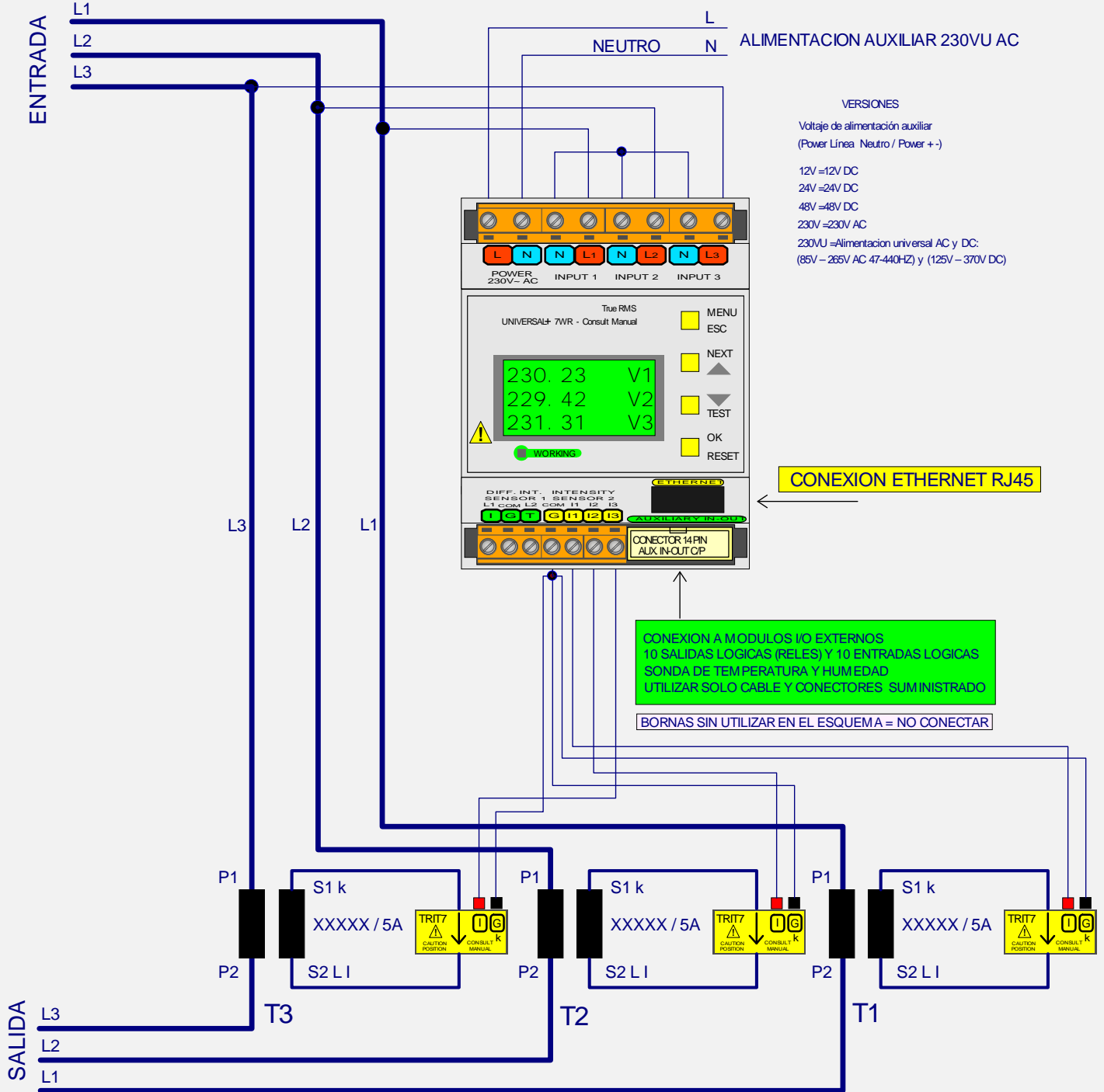
Versión transformador de intensidad de línea. Únicamente transformador TRIT7

TRIT7 (5A para tranformador estandar, desde 5A/5A hasta 10.000A/5A en pasos de 5A)

Versión alimentación auxiliar

Medida mediante Neutro ficticio

ENTRADA 690 V AC ENTRE LINEAS (L1 Y L2, L1 Y L3, L2 Y L3)



VERSIONES
 Voltaje de alimentación auxiliar
 (Power Línea Neutro / Power + -)
 12V =12V DC
 24V =24V DC
 48V =48V DC
 230V =230V AC
 230VU =Alimentacion universal AC y DC:
 (85V – 265V AC 47-440Hz) y (125V – 370V DC)

CONEXION ETHERNET RJ45

CONEXION A MODULOS I/O EXTERNOS
 10 SALIDAS LOGICAS (RELES) Y 10 ENTRADAS LOGICAS
 SONDA DE TEM PERATURA Y HUM EDAD
 UTILIZAR SOLO CABLE Y CONECTORES SUM INISTRADO

BORNAS SIN UTILIZAR EN EL ESQUEMA = NO CONECTAR

T1, T2 Y T3 TRANSFORMADOR TOROIDAL DE INTENSIDAD DE LINEA
 PROGRAMAR LA RELACION DE INTENSIDAD DEL TRANFORMADOR
 XXXXX / 5A EN LA UNIDAD UNIVERSAL+ 7WR MINI

TRIT7:
 TRANSFORMADOR TOROIDAL DE INTENSIDAD DE LINEA (5A)
 INDIVIDUALMENTE EMPAREJADO Y AJUSTADO PARA SU MODULO
 NO INTERCAMBIAR Y POSICIONARLO SEGUN SENTIDO FLECHA



CONSULTAR MANUAL DE INSTRUCCIONES

UNIDAD UNIVERSAL+ 7WR M4

MODELO UNIVERSAL+ 7WR - M4 - T - 1000mA - 500E - E - A

CONFIGURACION TRIFASICA 4 POLOS 70A / 140A / 280A.

Versión con medida de intensidad diferencial

Versión transformador de intensidad de línea. Únicamente transformadores TRIT14, TRIT18 y TRIT26

Versión alimentación auxiliar

ENTRADA 230 V AC ENTRE NEUTRO Y LINEAS (L1, L2, L3)

ENTRADA 400 V AC ENTRE LINEAS (L1 Y L2, L1 Y L3, L2 Y L3)

ALIMENTACION AUXILIAR 230V AC

VERSIONES

Voltaje de alimentación auxiliar
(Power Línea - Neutro / Power +-)

12V =12V DC

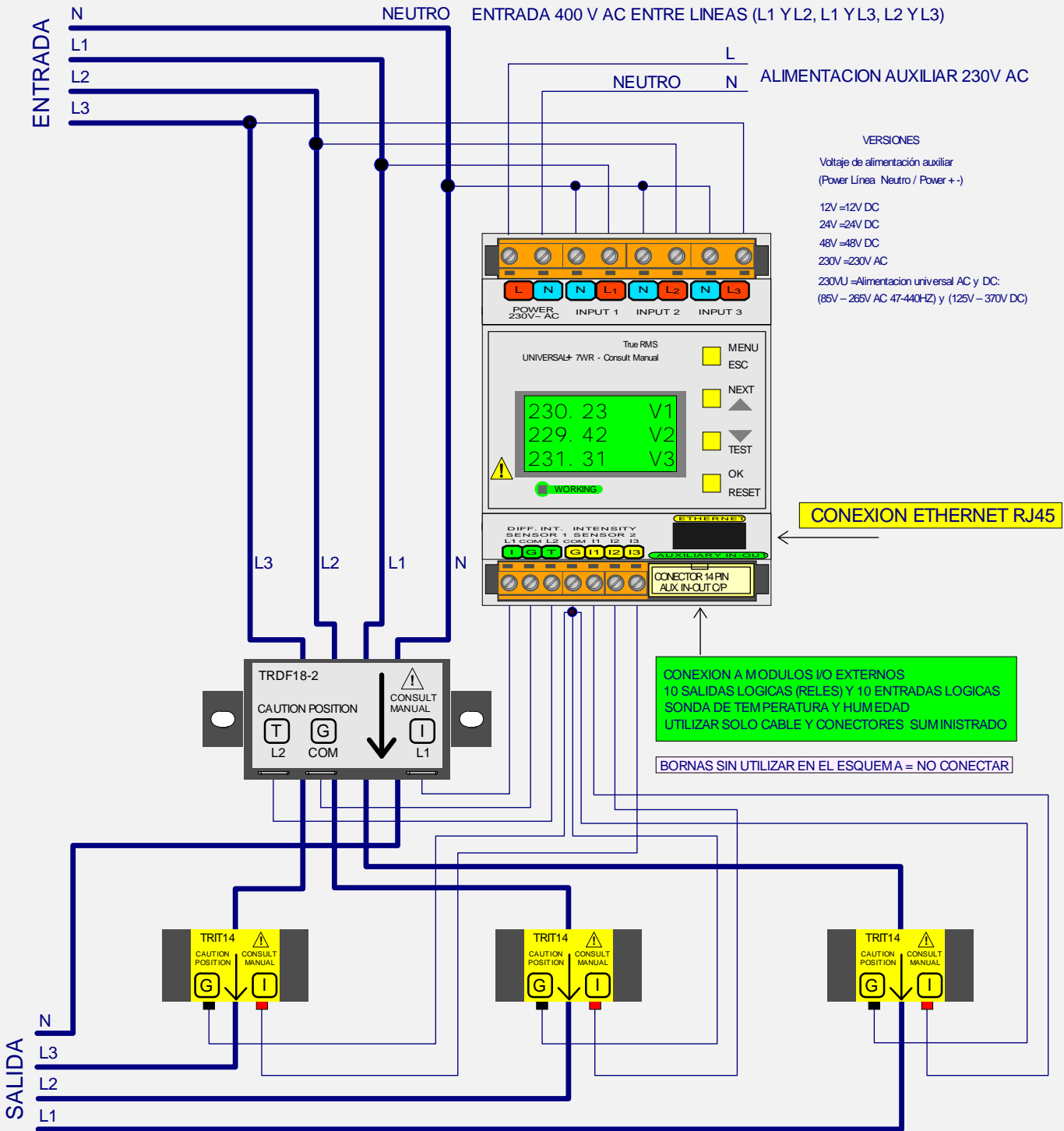
24V =24V DC

48V =48V DC

230V =230V AC

230VU =Alimentacion universal AC y DC:

(85V - 265V AC 47-440HZ) y (125V - 370V DC)



CONEXION ETHERNET RJ45

CONEXION A MODULOS I/O EXTERNOS
10 SALIDAS LOGICAS (RELES) Y 10 ENTRADAS LOGICAS
SONDA DE TEMPERATURA Y HUMEDAD
UTILIZAR SOLO CABLE Y CONECTORES SUMINISTRADO

BORNAS SIN UTILIZAR EN EL ESQUEMA = NO CONECTAR

TRDF18 / TRDF26 / TRDF60 :
TRANSFORMADOR TOROIDAL DE INTENSIDAD DIFERENCIAL
PASAR LOS CONDUCTORES L1, L2, L3 Y NEUTRO
POR EL ORIFICIO DEL TRANSFORMADOR TOROIDAL
INDIVIDUALMENTE EMPAREJADO Y AJUSTADO PARA SU MODULO
NO INTERCAMBIAR Y POSICIONARLO SEGUN SENTIDO FLECHA

TRIT14 / TRIT18 / TRIT26:
TRANSFORMADOR TOROIDAL DE INTENSIDAD DE LINEA
INDIVIDUALMENTE EMPAREJADO Y AJUSTADO PARA SU MODULO
NO INTERCAMBIAR Y POSICIONARLO SEGUN SENTIDO FLECHA



CONSULTAR MANUAL DE INSTRUCCIONES

UNIDAD UNIVERSAL+ 7WR M4

MODELO UNIVERSAL+ 7WR - M4 - T - N - 500E - E - A

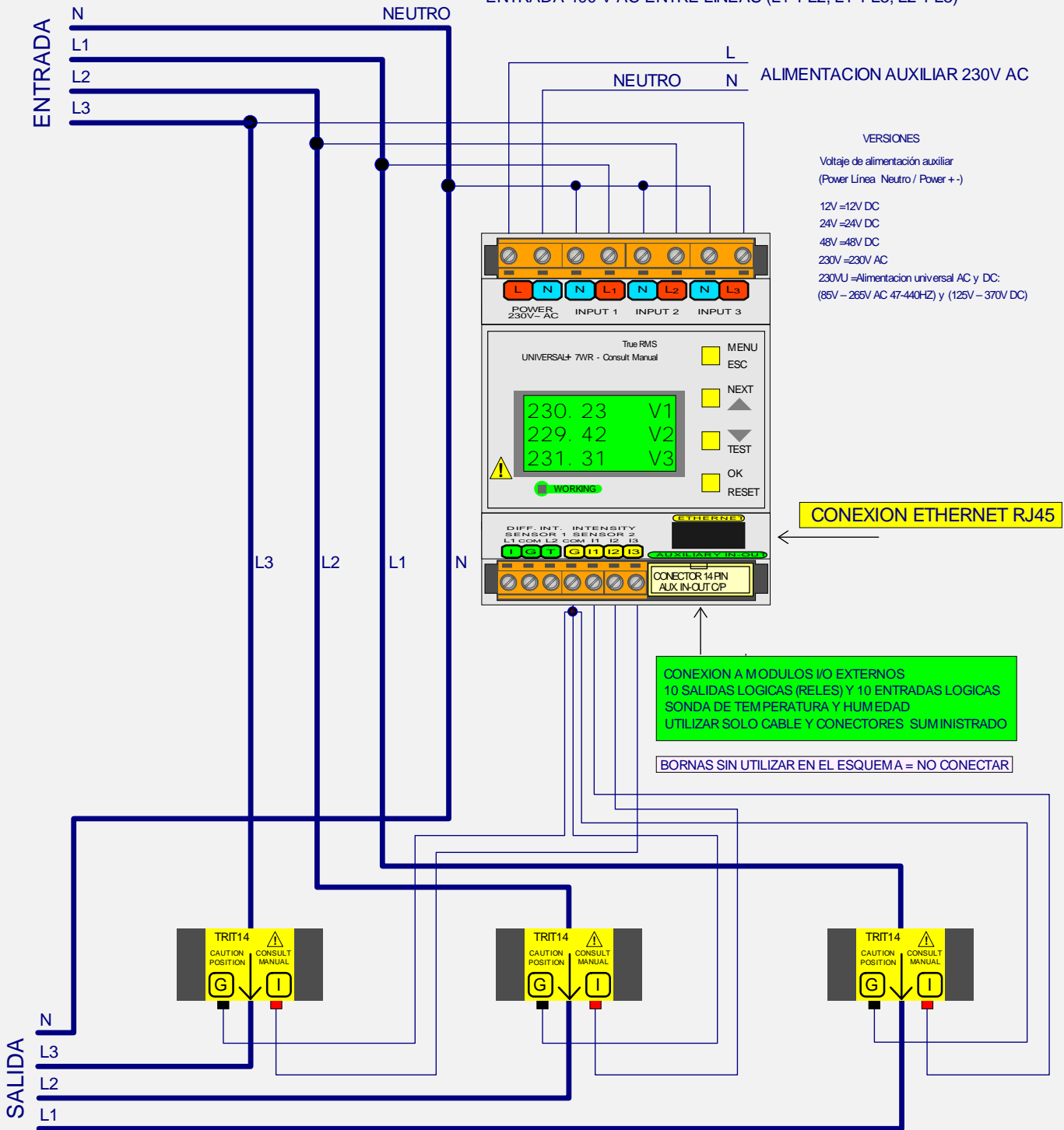
CONFIGURACION TRIFASICA 4 POLOS 70A / 140A / 280A.

Versión transformador de intensidad de línea. Únicamente transformadores TRIT14, TRIT18 y TRIT26

Versión alimentación auxiliar

ENTRADA 230 V AC ENTRE NEUTRO Y LINEAS (L1, L2, L3)

ENTRADA 400 V AC ENTRE LINEAS (L1 YL2, L1 YL3, L2 YL3)



VERSIONES
 Voltaje de alimentación auxiliar
 (Power Línea - Neutro / Power + -)
 12V =12V DC
 24V =24V DC
 48V =48V DC
 230V =230V AC
 230VU =Alimentacion universal AC y DC:
 (85V - 265V AC 47-440Hz) y (125V - 370V DC)

TRIT14 / TRIT18 / TRIT26:
 TRANSFORMADOR TOROIDAL DE INTENSIDAD DE LINEA
 INDIVIDUALMENTE EMPAREJADO Y AJUSTADO PARA SU MODULO
 NO INTERCAMBIAR Y POSICIONARLO SEGUN SENTIDO FLECHA

 **CONSULTAR MANUAL DE INSTRUCCIONES**

UNIDAD UNIVERSAL+ 7WR M4

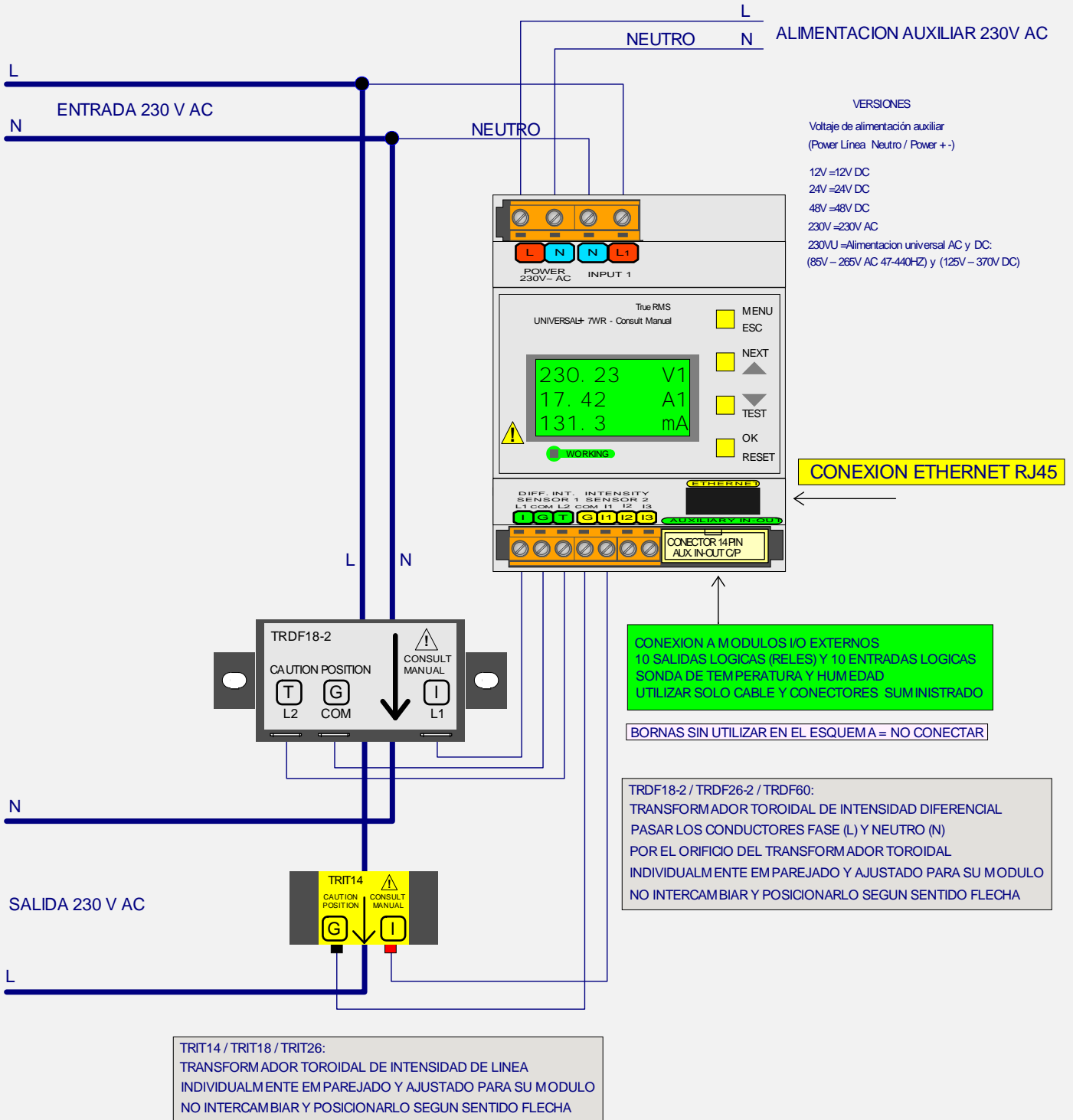
MODELO UNIVERSAL+ 7WR - M4 - M - 1000mA - 500E - E - A

CONFIGURACION MONOFASICA 2 POLOS 70A / 140A / 280A.

Versión con medida de intensidad diferencial

Versión transformador de intensidad de línea. Únicamente transformadores TRIT14, TRIT18 y TRIT26

Versión alimentación auxiliar



CONSULTAR MANUAL DE INSTRUCCIONES

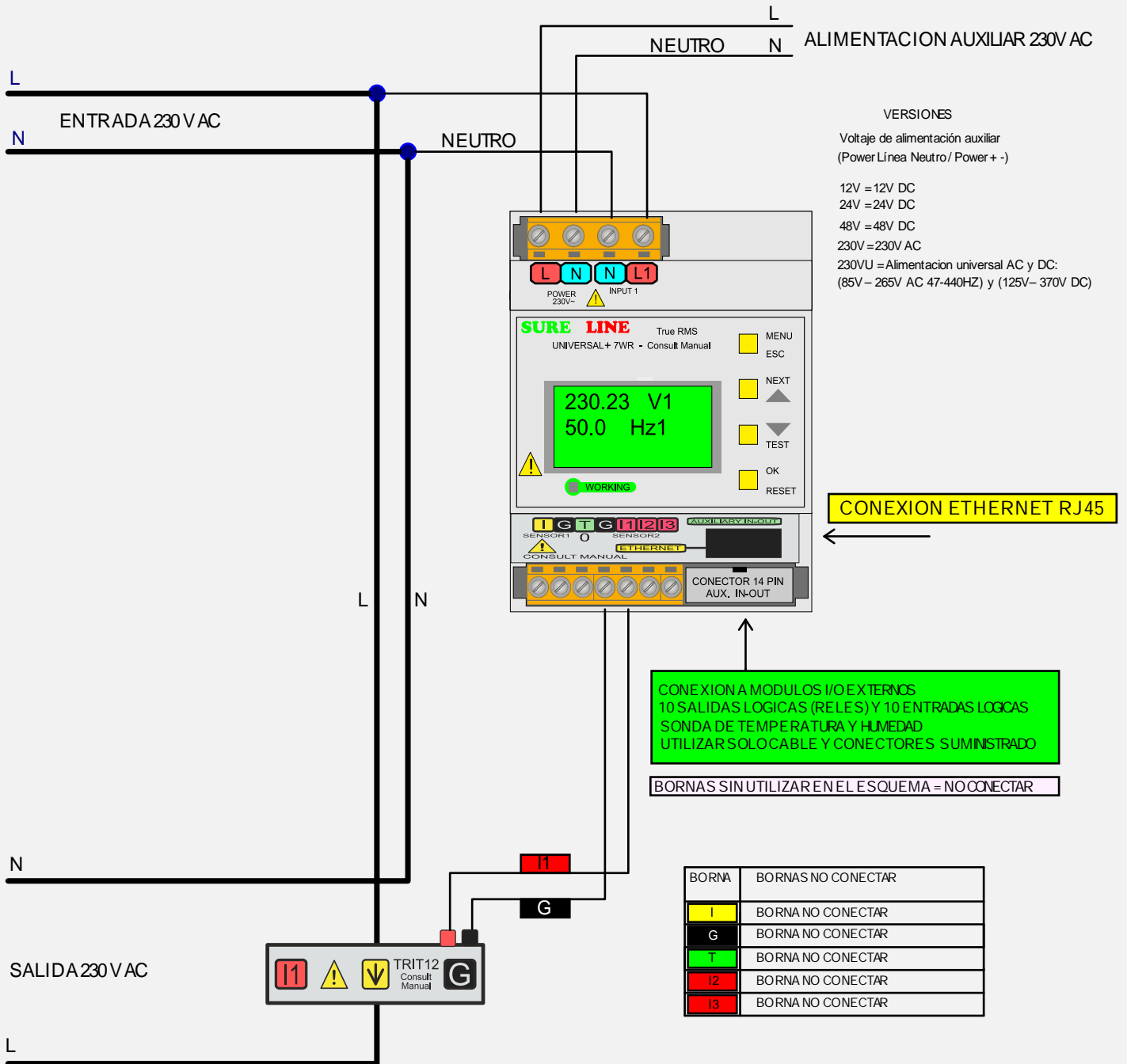
UNIDAD UNIVERSAL+ 7WR M4

MODELO UNIVERSAL+ 7WR - M4 - M - N - 500E - E - A

CONFIGURACION MONOFASICA 2 POLOS 70A / 140A / 280A

Versión transformador de intensidad de línea. Únicamente transformadores TRIT12, TRIT14, TRIT18 y TRIT26

Versión alimentación auxiliar



TRIT12/TRIT14/TRIT18/TRIT26:
 TRANSFORMADOR TOROIDAL DE INTENSIDAD DE LINEA
 INDIVIDUALMENTE EMPAREJADO Y AJUSTADO PARA SU MODULO
 NO INTERCAMBIAR Y POSICIONARLO SEGUN SENTIDO FLECHA

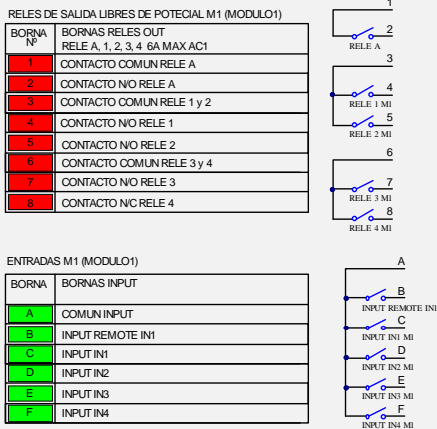


CONSULTAR MANUAL DE INSTRUCCIONES

UNIDAD UNIVERSAL+ 7WR M4+ (MONOFÁSICO / TRIFÁSICO)
 UNIDAD UNIVERSAL+ 7WR M4 (MONOFÁSICO / TRIFÁSICO)
 EJEMPLO CONEXIÓN MODULOS DE RELÉS Y ENTRADAS LOGICAS
 GREEN IN-OUT L Y GREEN IN-OUT C
 10 RELES RELÉS DE SALIDA Y 10 ENTRADAS LOGICAS

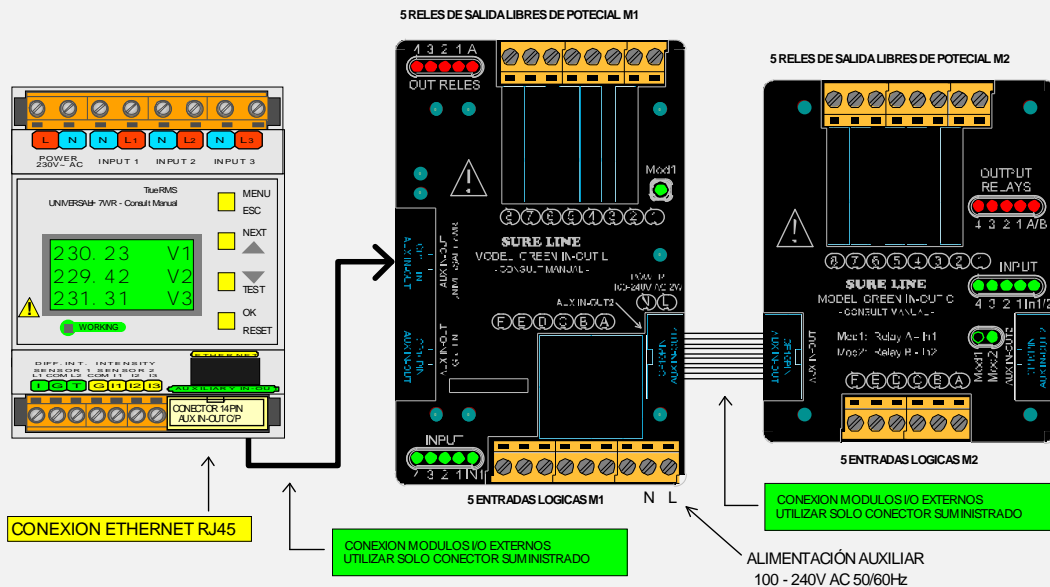
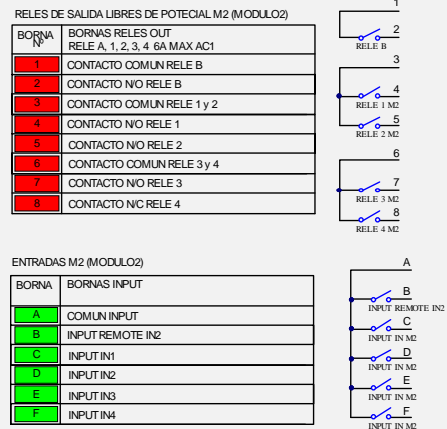
GREEN IN-OUT L M1

5 RELES DE SALIDA Y 5 ENTRADAS LOGICAS

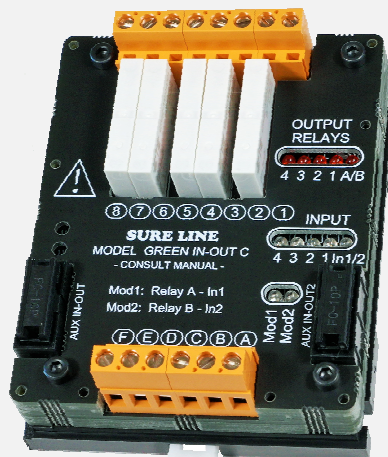


GREEN IN-OUT C M2

5 RELES DE SALIDA Y 5 ENTRADAS LOGICAS

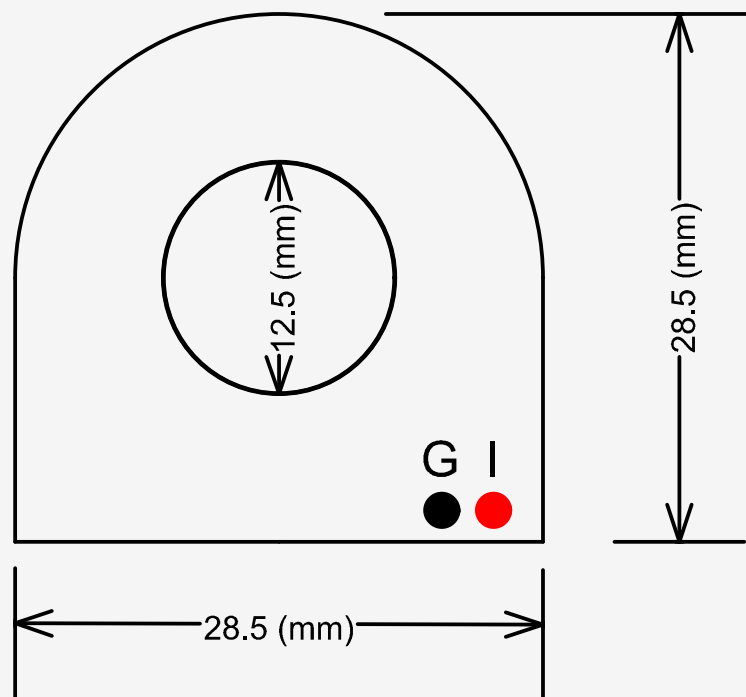
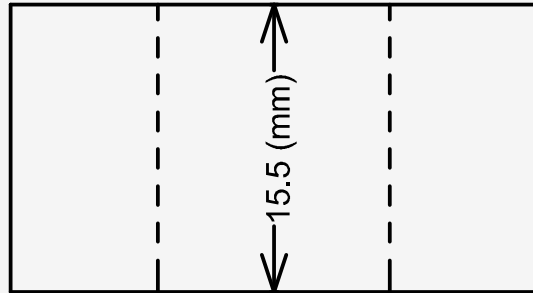


CONSULTAR MANUAL DE INSTRUCCIONES



GREEN IN-OUT C
 PARA CARRIL DIN

TRANSFORMADOR TOROIDAL TRIT12

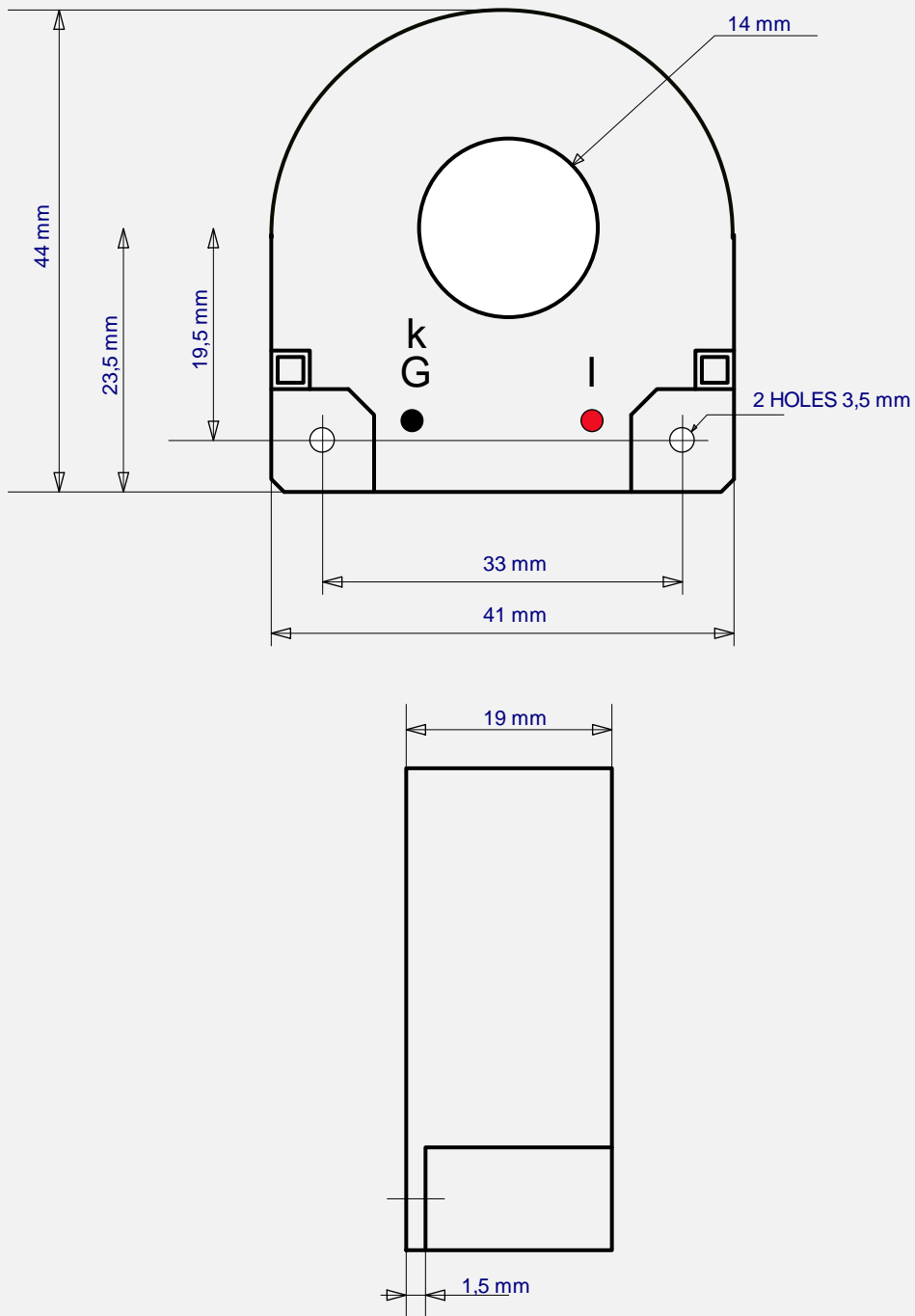


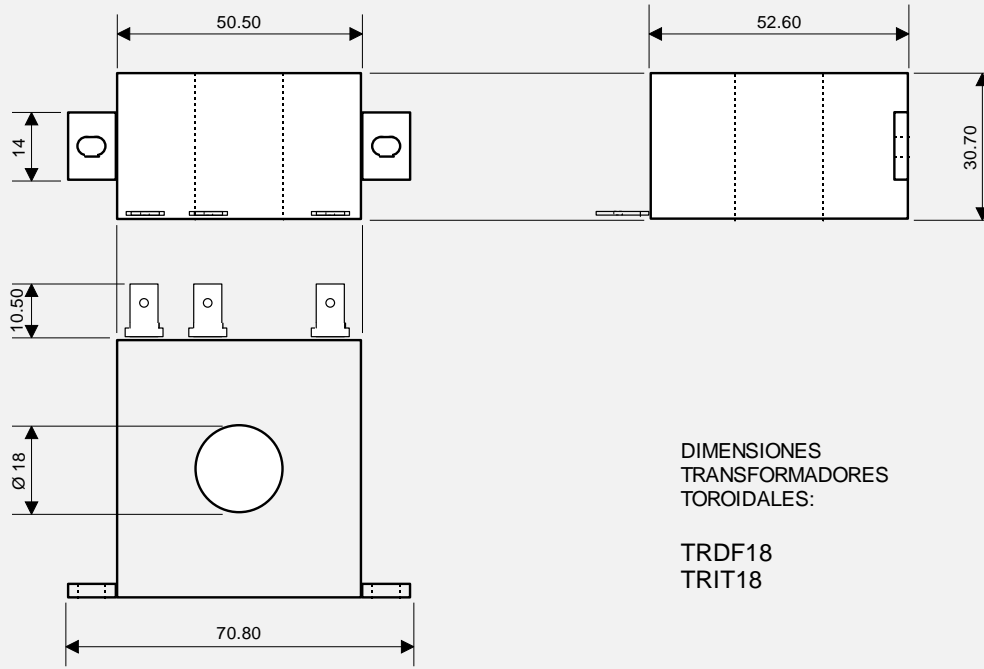
CABLE NEGRO = G

CABLE ROJO = I

DIMENSIONES TRANSFORMADOR TOROIDAL DE INTENSIDAD DE LINEA

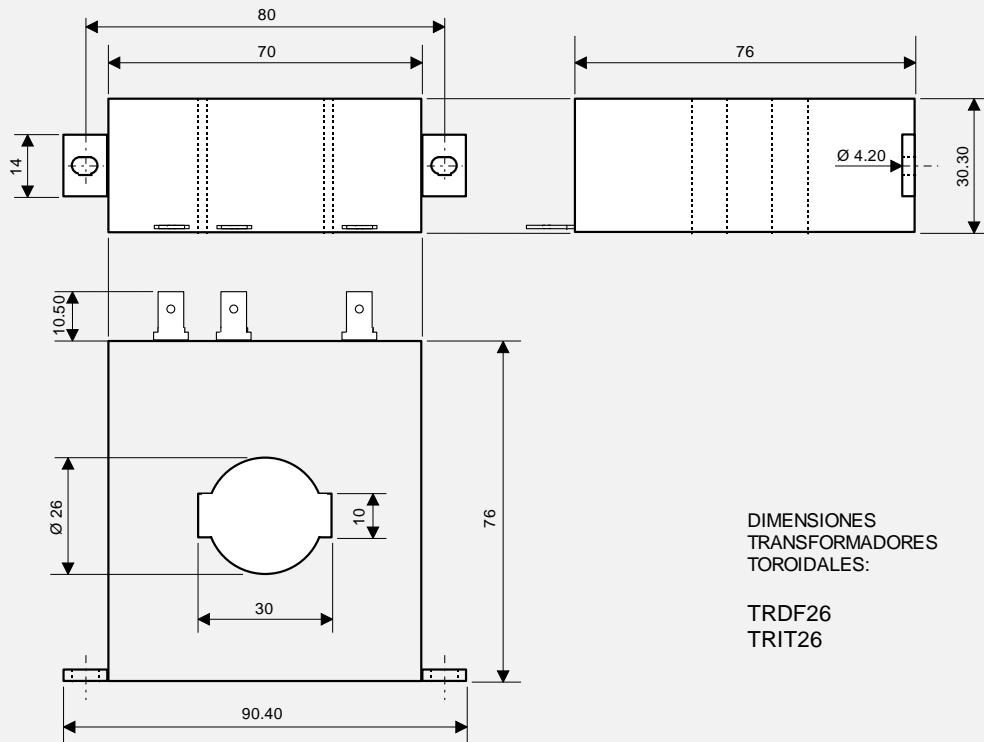
TRIT14





DIMENSIONES
TRANSFORMADORES
TOROIDALES:

TRDF18
TRIT18

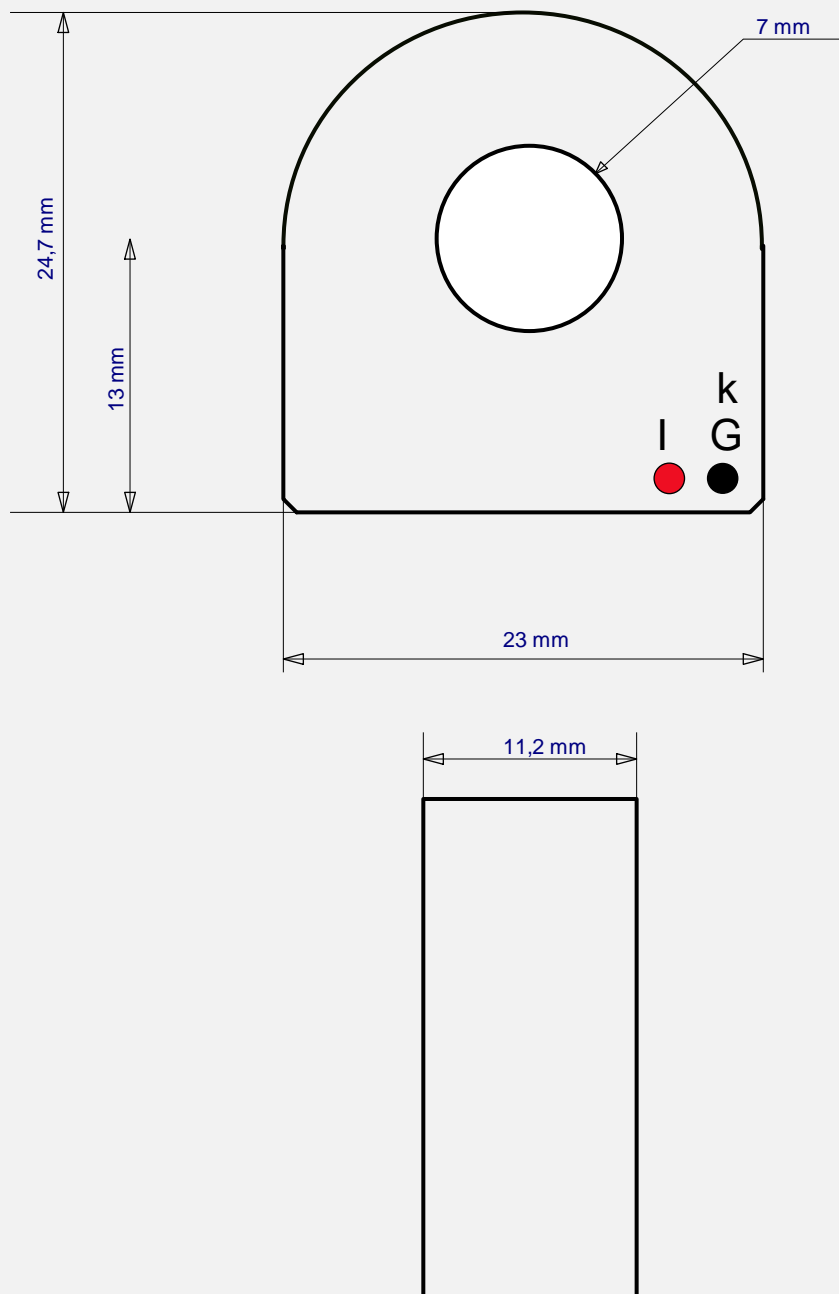


DIMENSIONES
TRANSFORMADORES
TOROIDALES:

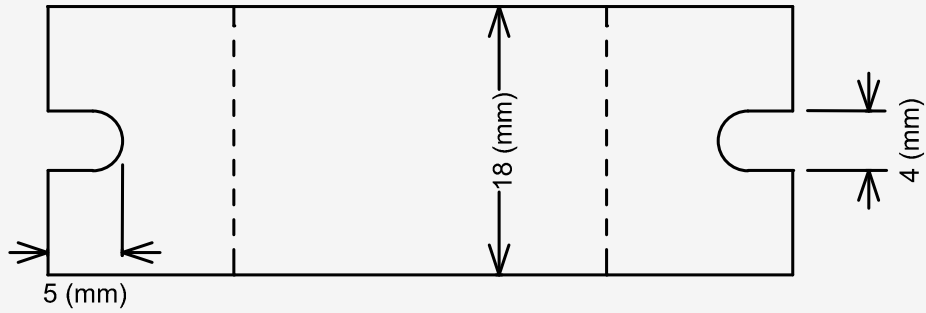
TRDF26
TRIT26

DIMENSIONES TRANSFORMADOR TOROIDAL DE INTENSIDAD DE LINEA

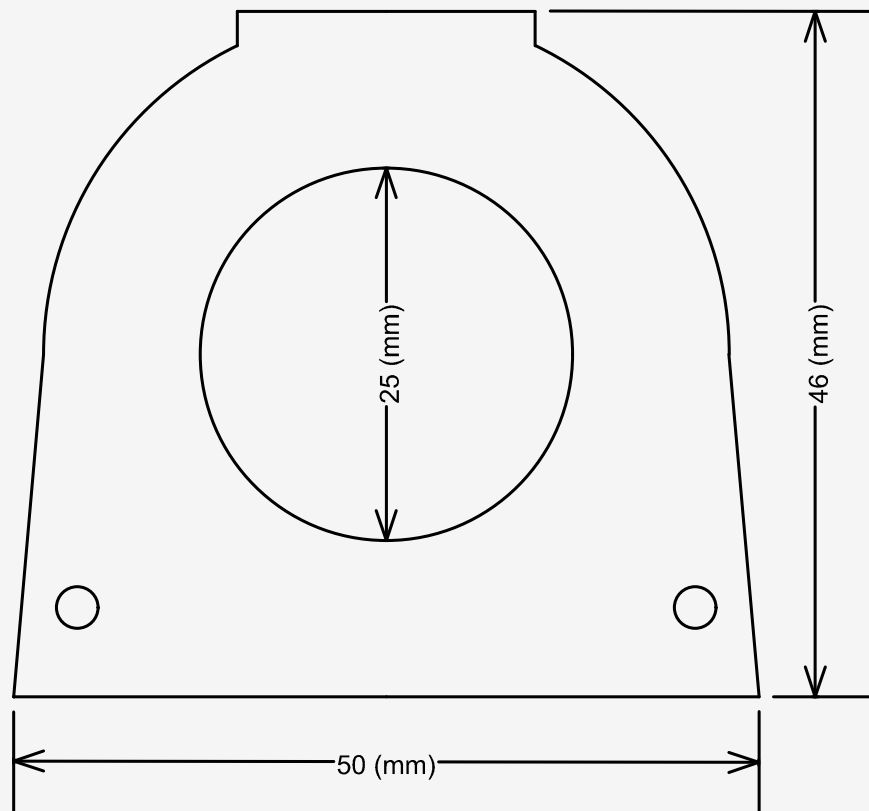
TRIT7

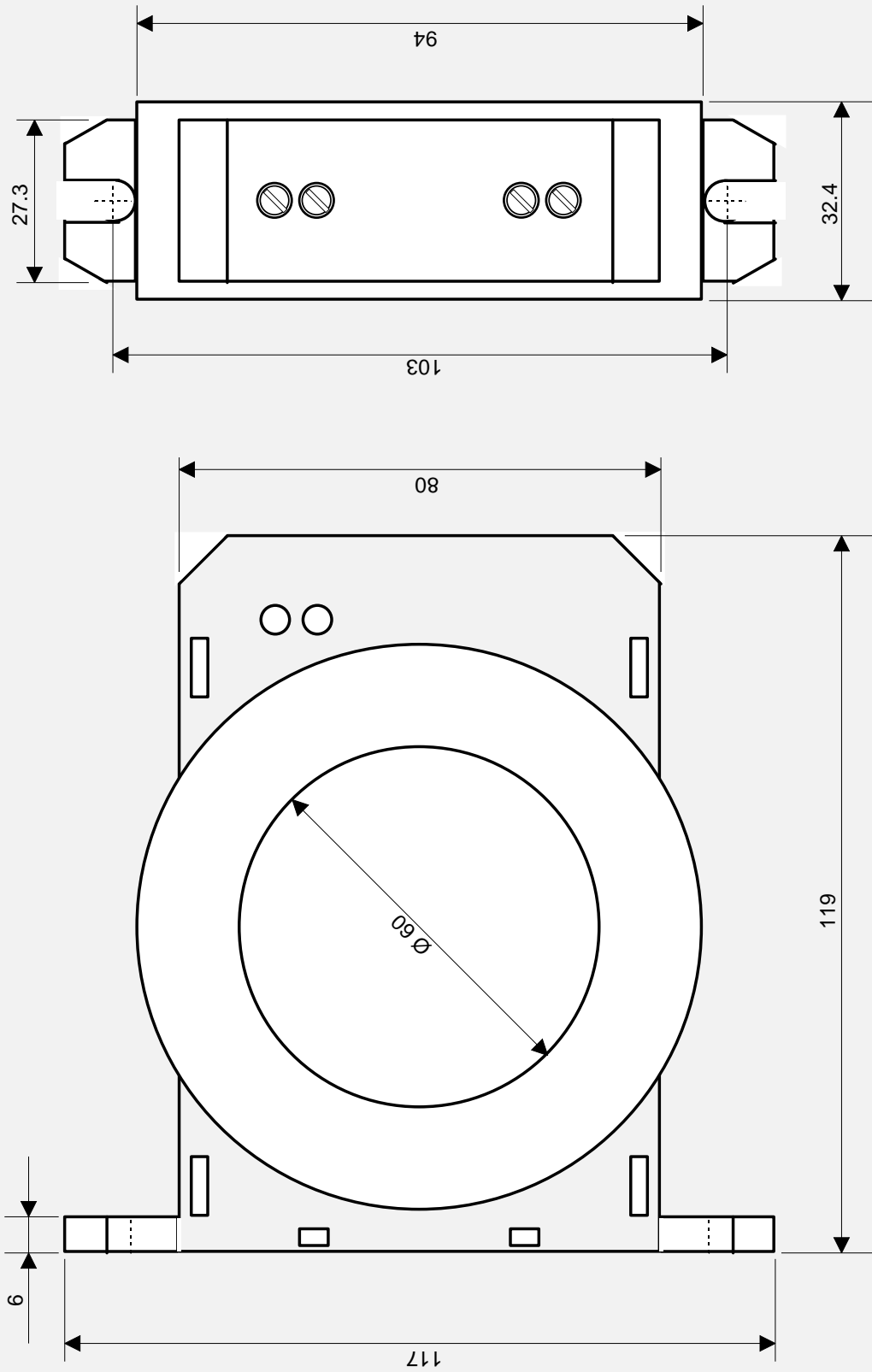


TRANSFORMADOR TOROIDAL TRDF25
TRANSFORMADOR TOROIDAL TRIT25



CABLE AMARILLO = I
CABLE NEGRO = G





DIMENSIONES TRANSFORMADOR TOROIDAL: TRDF60

Capítulo 13 – Protocolo de comunicación Modbus TCP/IP, Port 502 (consultar cuadros sinópticos de características)

Modbus TCP/IP:

Modbus es un protocolo de comunicaciones situado en el nivel 7 del Modelo OSI, basado en la arquitectura maestro/esclavo o cliente/servidor, diseñado en 1979 por Modicon para su gama de controladores lógicos programables (PLCs). Convertido en un protocolo de comunicaciones estándar de facto en la industria es el que goza de mayor disponibilidad para la conexión de dispositivos electrónicos industriales. El protocolo Modbus TCP/IP realiza la transmisión por el puerto 502.

Para obtener más información, consulte las especificaciones y directrices siguientes, que se encuentran disponibles en el sitio Web "The Modbus Organization" <http://www.modbus.org/>.

1. Modbus messaging on TCP/IP implementation guide V1.0b
2. Modbus application protocol specification V1.1b3

El equipo solo dispone de un socket TCP/IP para la comunicación modbus, por tanto solo se puede abrir una comunicación simultánea con el protocolo modbus. La forma de trabajar del protocolo modbus es: primero se realiza una pregunta y hay que esperar a la respuesta antes de realizar otra pregunta.

Comandos Modbus soportados:

01 (0x01h)	Read Coils / Lectura del estado de las salidas digitales
02 (0x02h)	Read Discrete Inputs / Lectura del estado de las entradas digitales
04 (0x04h)	Read Input Registers / Lectura de un registro
05 (0x05h)	Write Single Coil / Escritura del estado de una salida digital
06 (0x06h)	Write Single Register / Escritura de un registro

Tablas Modbus:

0:0001	Salidas digitales (Relés)	Comandos: 01 y 05	Lectura / escritura
1:0001	Entradas digitales	Comandos: 02	Lectura
3:0001	Mediciones y valores en general	Comandos: 04	Lectura
4:0001	Comandos	Comandos: 06	Solo escritura

Tipos de datos:

Bit	Se refiere a binario
UWord16	Número hexadecimal, entero sin signo de 16-bits, utiliza 1 dirección de memoria. Registro con 2 bytes de memoria en formato big-endian . Ejemplo: 1234h se enviará como 12, 34. El byte de más peso primero.
Word16	Número hexadecimal, entero con signo de 16-bits, utiliza 1 dirección de memoria. Registro con 2 bytes de memoria en formato big-endian . Ejemplo: 1234h se enviará como 12, 34. El byte de más peso primero.
UWord32	Número hexadecimal, entero sin signo de 32-bits, utiliza 2 direcciones de memoria. Registro con 4 bytes de memoria (2 word) en formato little-endian . Ejemplo: 12345678h se enviará como 56, 78, 12, 34. El word de menos peso primero.
UWord48	Número hexadecimal, entero sin signo de 48-bits, utiliza 3 direcciones de memoria. Registro con 6 bytes de memoria (3 word) en formato little-endian . Ejemplo: 112233445566h se enviará como 55, 66, 33, 44, 11, 22. El word de menos peso primero.
BCD16	Número decimal, codificado en binario de 16-bits, Utiliza 1 dirección de memoria. Registro con 2 bytes de memoria en formato big-endian . Solo usado para escribir el PIN de usuario. Varía de 0000 a 9999 decimal. Ejemplo: PIN de usuario = 1234d, 1234h en BCD. Se enviará como 12, 34. El byte de más peso primero.

Tabla 3:0001, accesible con el código de función 0x04h (Read input registers).

Registros Modbus (Dec)	Direcciones Modbus (Hex)	Nº de Registros	Tipo de datos	Descripción	Escalado	Unidades
Temperatura y humedad relativa:						
1	0000	1	Word16	TEMP, Temperatura	1/100	°C
2	0001	1	UWord16	HUME, Humedad relativa	1/100	%Hr
Medidas						
3	0002	2	UWord32	VRMS1, Tensión RMS L1	1/100	V
5	0004	2	UWord32	VRMS2, Tensión RMS L2	1/100	V
7	0006	2	UWord32	VRMS3, Tensión RMS L3	1/100	V
9	0008	2	UWord32	VPk1, Tensión Pk L1	1/100	V
11	000A	2	UWord32	VPk2, Tensión Pk L2	1/100	V
13	000C	2	UWord32	VPk3, Tensión Pk L3	1/100	V
15	000E	1	UWord16	ID, Intensidad diferencial RMS	1/10	mA
16	000F	1	UWord16	IDPk, Intensidad diferencial Pk	1/10	mA
17	0010	2	UWord32	V12, Tensión RMS fases L1 y L2	1/100	V
19	0012	2	UWord32	V23, Tensión RMS fases L2 y L3	1/100	V
21	0014	2	UWord32	V31, Tensión RMS fases L3 y L1	1/100	V
23	0016	2	UWord32	I1, Intensidad RMS L1	1/100	A
25	0018	2	UWord32	I2, Intensidad RMS L2	1/100	A
27	001A	2	UWord32	I3, Intensidad RMS L3	1/100	A
29	001C	2	UWord32	IPk1, Intensidad Pk L1	1/100	A
31	001E	2	UWord32	IPk2, Intensidad Pk L2	1/100	A
33	0020	2	UWord32	IPk3, Intensidad Pk L3	1/100	A
35	0022	1	UWord16	HZ1, Frecuencia L1	1/10	Hz
36	0023	1	UWord16	HZ2, Frecuencia L2	1/10	Hz
37	0024	1	UWord16	HZ3, Frecuencia L3	1/10	Hz
38	0025	2	UWord32	W1, Potencia activa L1	1/10	W
40	0027	2	UWord32	W2, Potencia activa L2	1/10	W
42	0029	2	UWord32	W3, Potencia activa L3	1/10	W
44	002B	2	UWord32	W123, Sumatoria L1+L2+L3	1/10	W
46	002D	2	UWord32	WP1, Potencia solicitada L1	1/10	W
48	002F	2	UWord32	WP2, Potencia solicitada L2	1/10	W
50	0031	2	UWord32	WP3, Potencia solicitada L3	1/10	W
52	0033	2	UWord32	WP123, Sumatoria L1+L2+L3	1/10	W
54	0035	2	UWord32	WN1, Potencia retornada L1	1/10	W
56	0037	2	UWord32	WN2, Potencia retornada L2	1/10	W
58	0039	2	UWord32	WN3, Potencia retornada L3	1/10	W
60	003B	2	UWord32	WN123, Sumatoria L1+L2+L3	1/10	W
62	003D	2	UWord32	VA1, Potencia aparente L1	1/10	VA
64	003F	2	UWord32	VA2, Potencia aparente L2	1/10	VA
66	0041	2	UWord32	VA3, Potencia aparente L3	1/10	VA
68	0043	2	UWord32	VA123, Sumatoria L1+L2+L3	1/10	VA
70	0045	2	UWord32	VARL1, Potencia reactiva inductiva L1	1/10	Var
72	0047	2	UWord32	VARL2, Potencia reactiva inductiva L2	1/10	Var
74	0049	2	UWord32	VARL3, Potencia reactiva inductiva L3	1/10	Var
76	004B	2	UWord32	VARL123, Sumatoria L1+L2+L3	1/10	Var
78	004D	2	UWord32	VARC1, Potencia reactiva capacitiva L1	1/10	Var

80	004F	2	UWord32	VARC2, Potencia reactiva capacitiva L2	1/10	VAr
82	0051	2	UWord32	VARC3, Potencia reactiva capacitiva L3	1/10	VAr
84	0053	2	UWord32	VARC123, Sumatoria L1+L2+L3	1/10	VAr
86	0055	1	UWord16	PF1, Factor de potencia L1	1/1000	%
87	0056	1	UWord16	PF2, Factor de potencia L2	1/1000	%
88	0057	1	UWord16	PF3, Factor de potencia L3	1/1000	%
89	0058	1	UWord16	DESV1, Desequilibrio tensión L1	1/10	%
90	0059	1	UWord16	DESV2, Desequilibrio tensión L2	1/10	%
91	005A	1	UWord16	DESV3, Desequilibrio tensión L3	1/10	%
92	005B	1	UWord16	DESI1, Desequilibrio intensidad L1	1/10	%
93	005C	1	UWord16	DESI2, Desequilibrio intensidad L2	1/10	%
94	005D	1	UWord16	DESI3, Desequilibrio intensidad L3	1/10	%
95	005E	2	UWord32	IN, Intensidad del neutro	1/100	A
97	0060	1	UWord16	CFV1, Factor de cresta V1	1/1000	
98	0061	1	UWord16	CFV2, Factor de cresta V2	1/1000	
99	0062	1	UWord16	CFV3, Factor de cresta V3	1/1000	
100	0063	1	UWord16	CFI1, Factor de cresta I1	1/1000	
101	0064	1	UWord16	CFI2, Factor de cresta I2	1/1000	
102	0065	1	UWord16	CFI3, Factor de cresta I3	1/1000	
103	0066	2	UWord32	Z1, Impedancia L1	1/100	
105	0068	2	UWord32	Z2, Impedancia L2	1/100	
107	006A	2	UWord32	Z3, Impedancia L3	1/100	
109	006C	2	UWord32	Máximetro W1	1/10	W
111	006E	2	UWord32	Máximetro W2	1/10	W
113	0070	2	UWord32	Máximetro W3	1/10	W

Medidas con armónicos. (Ver Tabla 4:0001 para seleccionar canal y armónico k)

115	0072	1	UWord16	THDV1, Distorsión armónica V1	1/10	%
116	0073	1	UWord16	THDV2, Distorsión armónica V2	1/10	%
117	0074	1	UWord16	THDV3, Distorsión armónica V3	1/10	%
118	0075	1	UWord16	THDI1, Distorsión armónica I1	1/10	%
119	0076	1	UWord16	THDI2, Distorsión armónica I2	1/10	%
120	0077	1	UWord16	THDI3, Distorsión armónica I3	1/10	%
121	0078	1	UWord16	FP1(k), Factor de potencia armónico k L1. Cos Φ 1 si k=1.	1/1000	%
122	0079	1	UWord16	FP2(k), Factor de potencia armónico k L1. Cos Φ 2 si k=1.	1/1000	%
123	007A	1	UWord16	FP3(k), Factor de potencia armónico k L1. Cos Φ 3 si k=1.	1/1000	%
124	007B	2	UWord32	W1(k), Potencia armónico k L1	1/10	W
126	007D	2	UWord32	W2(k), Potencia armónico k L2	1/10	W
128	007F	2	UWord32	W3(k), Potencia armónico k L3	1/10	W
130	0081	2	UWord32	W123(k), Sumatoria L1+L2+L3	1/10	W
132	0083	2	UWord32	V1(k), Tensión armónico k L1	1/100	V
134	0085	2	UWord32	V2(k), Tensión armónico k L2	1/100	V
136	0087	2	UWord32	V3(k), Tensión armónico k L3	1/100	V
138	0089	2	UWord32	I1(k), Intensidad armónico k L1	1/100	A
140	008B	2	UWord32	I2(k), Intensidad armónico k L2	1/100	A
142	008D	2	UWord32	I3(k), Intensidad armónico k L3	1/100	A
144	008F	2	UWord32	S1(k), Potencia aparente armónico k L1	1/10	Var o S
146	0091	2	UWord32	S2(k), Potencia aparente armónico k L2	1/10	Var o S
148	0093	2	UWord32	S3(k), Potencia aparente armónico k L3	1/10	Var o S
150	0095	64	UWord16 * 64	HDF, Factor de distorsión armónica. k = (0...63). (Según canal seleccionado).	1/10	%

Medidas AC-DC Tensión, Intensidad y Potencia. (Para Intensidad diferencial ver final de tabla.)

214	00D5	2	UWord32	V1dc, Tensión DC L1	1/100	V
216	00D7	2	UWord32	V2dc, Tensión DC L2	1/100	V
218	00D9	2	UWord32	V3dc, Tensión DC L3	1/100	V
220	00DB	2	UWord32	I1dc, Intensidad DC L1	1/100	A
222	00DD	2	UWord32	I2dc, Intensidad DC L2	1/100	A
224	00DF	2	UWord32	I3dc, Intensidad DC L3	1/100	A
226	00E1	2	UWord32	V1ac, Tensión AC L1	1/100	V
228	00E3	2	UWord32	V2ac, Tensión AC L2	1/100	V
230	00E5	2	UWord32	V3ac, Tensión AC L3	1/100	V
232	00E7	2	UWord32	I1ac, Intensidad AC L1	1/100	A
234	00E9	2	UWord32	I2ac, Intensidad AC L2	1/100	A
236	00EB	2	UWord32	I3ac, Intensidad AC L3	1/100	A
238	00ED	2	UWord32	P1dc, Potencia DC L1	1/10	W
240	00EF	2	UWord32	P2dc, Potencia DC L2	1/10	W
242	00F1	2	UWord32	P3dc, Potencia DC L3	1/10	W
244	00F3	2	UWord32	P1ac, Potencia AC L1	1/10	W
246	00F5	2	UWord32	P2ac, Potencia AC L2	1/10	W
248	00F7	2	UWord32	P3ac, Potencia AC L3	1/10	W

Máxima temperatura y humedad relativa:

250	00F9	1	Word16	MAX_TEMP, Máxima TEMP	1/100	°C
251	00FA	1	UWord16	MAX_HUME, Máxima HUME	1/100	%Hr

Máximas medidas

252	00FB	2	UWord32	MAX_V1, Máxima V1	1/100	V
254	00FD	2	UWord32	MAX_V2, Máxima V2	1/100	V
256	00FF	2	UWord32	MAX_V3, Máxima V3	1/100	V
258	0101	1	UWord16	MAX_ID, Máxima ID	1/10	mA
259	0102	2	UWord32	MAX_I1, Máxima I1	1/100	A
261	0104	2	UWord32	MAX_I2, Máxima I2	1/100	A
263	0106	2	UWord32	MAX_I3, Máxima I3	1/100	A
265	0108	2	UWord32	MAX_IN, Máxima IN	1/100	A
267	010A	1	UWord16	MAX_HZ1, Máxima HZ1	1/10	Hz
268	010B	1	UWord16	MAX_HZ2, Máxima HZ2	1/10	Hz
269	010C	1	UWord16	MAX_HZ3, Máxima HZ3	1/10	Hz
270	010D	2	UWord32	MAX_MAXW1, Máxima Máximetro W1	1/10	W
272	010F	2	UWord32	MAX_MAXW2, Máxima Máximetro W2	1/10	W
274	0111	2	UWord32	MAX_MAXW3, Máxima Máximetro W3	1/10	W
276	0113	2	UWord32	MAX_VA1, Máxima VA1	1/10	VA
278	0115	2	UWord32	MAX_VA2, Máxima VA2	1/10	VA
280	0117	2	UWord32	MAX_VA3, Máxima VA3	1/10	VA
282	0119	2	UWord32	MAX_VARC1, Máxima VARC1	1/10	VAr
284	011B	2	UWord32	MAX_VARC2, Máxima VARC2	1/10	VAr
286	011D	2	UWord32	MAX_VARC3, Máxima VARC3	1/10	VAr
288	011F	2	UWord32	MAX_VARL1, Máxima VARL1	1/10	VAr
290	0121	2	UWord32	MAX_VARL2, Máxima VARL2	1/10	VAr
292	0123	2	UWord32	MAX_VARL3, Máxima VARL3	1/10	VAr
294	0125	1	UWord16	MAX_DESV1, Máxima DESV1	1/10	%
295	0126	1	UWord16	MAX_DESV2, Máxima DESV2	1/10	%
296	0127	1	UWord16	MAX_DESV3, Máxima DESV3	1/10	%

297	0128	1	UWord16	MAX_DESI1, Máxima DESI1	1/10	%
298	0129	1	UWord16	MAX_DESI2, Máxima DESI2	1/10	%
299	012A	1	UWord16	MAX_DESI3, Máxima DESI3	1/10	%
300	012B	1	UWord16	MAX_THDV1, Máxima THDV1	1/10	%
301	012C	1	UWord16	MAX_THDV2, Máxima THDV2	1/10	%
302	012D	1	UWord16	MAX_THDV3, Máxima THDV3	1/10	%
303	012E	1	UWord16	MAX_THDI1, Máxima THDI1	1/10	%
304	012F	1	UWord16	MAX_THDI2, Máxima THDI2	1/10	%
305	0130	1	UWord16	MAX_THDI3, Máxima THDI3	1/10	%

Mínima temperatura y humedad relativa:

306	0131	1	Word16	MIN_TEMP, Mínima TEMP	1/100	°C
307	0132	1	UWord16	MIN_HUME, Mínima HUME	1/100	%Hr

Mínimas medidas

308	0133	2	UWord32	MIN_V1, Mínima V1	1/100	V
310	0135	2	UWord32	MIN_V2, Mínima V2	1/100	V
312	0137	2	UWord32	MIN_V3, Mínima V3	1/100	V
314	0139	1	UWord16	MIN_HZ1, Mínima HZ1	1/10	Hz
315	013A	1	UWord16	MIN_HZ2, Mínima HZ2	1/10	Hz
316	013B	1	UWord16	MIN_HZ3, Mínima HZ3	1/10	Hz

Contadores de energía

317	013C	3	UWord48	KWH1+, Contador energía activa importada L1	1/100000	kWh1+
320	013F	3	UWord48	KWH2+, Contador energía activa importada L2	1/100000	kWh2+
323	0142	3	UWord48	KWH3+, Contador energía activa importada L3	1/100000	kWh3+
326	0145	3	UWord48	KWH123+, Sumatoria L1+L2+L3	1/100000	kWh+
329	0148	3	UWord48	KWH1-, Contador energía activa exportada L1	1/100000	kWh1-
332	014B	3	UWord48	KWH2-, Contador energía activa exportada L2	1/100000	kWh2-
335	014E	3	UWord48	KWH3-, Contador energía activa exportada L3	1/100000	kWh3-
338	0151	3	UWord48	KWH123-, Sumatoria L1+L2+L3	1/100000	kWh-
341	0154	3	UWord48	KQH1, Contador de energía reactiva L1	1/100000	kQh1
344	0157	3	UWord48	KQH2, Contador de energía reactiva L2	1/100000	kQh2
347	015A	3	UWord48	KQH3, Contador de energía reactiva L3	1/100000	kQh3
350	015D	3	UWord48	KQH123, Sumatoria L1+L2+L3	1/100000	kQh

Contadores de desconexiones por tipo (Contadores de alarmas)

353	0160	1	UWord16	CN_STEMP, Contador desconexión sobre TEMP		
354	0161	1	UWord16	CN_ITEMP, Contador desconexión infra TEMP		
355	0162	1	UWord16	CN_SHUME, Contador desconexión sobre HUME		
356	0163	1	UWord16	CN_IHUME, Contador desconexión infra HUME		
357	0164	1	UWord16	CN_ST1, Contador desconexión sobre V1		
358	0165	1	UWord16	CN_ST2, Contador desconexión sobre V2		
359	0166	1	UWord16	CN_ST3, Contador desconexión sobre V3		
360	0167	1	UWord16	CN_IT1, Contador desconexión infra V1		
361	0168	1	UWord16	CN_IT2, Contador desconexión infra V2		
362	0169	1	UWord16	CN_IT3, Contador desconexión infra V3		
363	016A	1	UWord16	CN_I1, Contador desconexiones I1		
364	016B	1	UWord16	CN_I2, Contador desconexiones I2		
365	016C	1	UWord16	CN_I3, Contador desconexiones I3		

366	016D	1	UWord16	CN_ID, Contador desconexiones ID		
367	016E	1	UWord16	CN_DESV1, Contador desconexión DESV1		
368	016F	1	UWord16	CN_DESV2, Contador desconexión DESV2		
369	0170	1	UWord16	CN_DESV3, Contador desconexión DESV3		
370	0171	1	UWord16	CN_DESI1, Contador desconexión DESI1		
371	0172	1	UWord16	CN_DESI2, Contador desconexión DESI2		
372	0173	1	UWord16	CN_DESI3, Contador desconexión DESI3		
373	0174	1	UWord16	CN_INEUTRO, Contador desconexión INEUTRO		
374	0175	1	UWord16	CN_VA1, Contador desconexión POTENCIA VA1		
375	0176	1	UWord16	CN_VA2, Contador desconexión POTENCIA VA2		
376	0177	1	UWord16	CN_VA3, Contador desconexión POTENCIA VA3		
377	0178	1	UWord16	CN_W1, Contador desconexión POTENCIA W1		
378	0179	1	UWord16	CN_W2, Contador desconexión POTENCIA W2		
379	017A	1	UWord16	CN_W3, Contador desconexión POTENCIA W3		
380	017B	1	UWord16	CN_THDV1, Contador desconexión THDV1		
381	017C	1	UWord16	CN_THDV2, Contador desconexión THDV2		
382	017D	1	UWord16	CN_THDV3, Contador desconexión THDV3		
383	017E	1	UWord16	CN_THDI1, Contador desconexión THDI1		
384	017F	1	UWord16	CN_THDI2, Contador desconexión THDI2		
385	0180	1	UWord16	CN_THDI3, Contador desconexión THDI3		
386	0181	1	UWord16	CN_SHZ1, Contador desconexión sobre HZ1		
387	0182	1	UWord16	CN_SHZ2, Contador desconexión sobre HZ2		
388	0183	1	UWord16	CN_SHZ3, Contador desconexión sobre HZ3		
389	0184	1	UWord16	CN_IHZ1, Contador desconexión infra HZ1		
390	0185	1	UWord16	CN_IHZ2, Contador desconexión infra HZ2		
391	0186	1	UWord16	CN_IHZ3, Contador desconexión infra HZ3		
392	0187	1	UWord16	CN_PF1, Contador desconexión PF1		
393	0188	1	UWord16	CN_PF2, Contador desconexión PF2		
394	0189	1	UWord16	CN_PF3, Contador desconexión PF3		
395	018A	1	UWord16	CN_SF, Contador desconexión Secuencia de fases		
396	018B	1	UWord16	CN_MCB, Contador desconexión Magnetotérmico		
397	018C	1	UWord16	CN_PH, Contador desconexión Programador Horario		
398	018D	1	UWord16	CN_RIN1, Contador desconexión Remote input 1		
399	018E	1	UWord16	CN_RIN2, Contador desconexión Remote input 2		
400	018F	1	UWord16	CN_BLOCK, Contador de bloqueos.		
401	0190	1	UWord16	CN_POFF, Contador desconexión Fallo alim. 230Vac		
402	0191	1	UWord16	CN_TOTAL, Sumatoria de todos los Contador		
403	0192	1	UWord16	CN_ACCUM, Contador desconexión (Imborrable)		
Contadores de transitorios/huecos por línea						
404	0193	1	UWord16	CN_TH_L1, Contador Transitorios/huecos en L1		
405	0194	1	UWord16	CN_TH_L2, Contador Transitorios/huecos en L2		
406	0195	1	UWord16	CN_TH_L3, Contador Transitorios/huecos en L3		
Estados salidas digitales, Relés internos A y B <i>(También accesible desde la tabla 0:0001, lectura / escritura)</i>						
407	0196	1	UWord16	Bit 0, Estado relé A Bit 1, Estado relé B		
Estados salidas digitales, Módulo externo 1 y 2 <i>(También accesible desde la tabla 0:0001, lectura / escritura)</i>						

408	0197	1	UWord16	Bit 0, Estado relé 1 módulo externo 1 Bit 1, Estado relé 2 módulo externo 1 Bit 2, Estado relé 3 módulo externo 1 Bit 3, Estado relé 4 módulo externo 1 Bit 4, Estado relé 1 módulo externo 2 Bit 5, Estado relé 2 módulo externo 2 Bit 6, Estado relé 3 módulo externo 2 Bit 7, Estado relé 4 módulo externo 2		
Estado entradas digitales, Módulo externo 1 y 2 (También accesible desde la tabla 1:0001, lectura)						
409	0198	1	UWord16	Bit 0, Estado input 1 módulo externo 1 Bit 1, Estado input 2 módulo externo 1 Bit 2, Estado input 3 módulo externo 1 Bit 3, Estado input 4 módulo externo 1 Bit 4, Estado input 1 módulo externo 2 Bit 5, Estado input 2 módulo externo 2 Bit 6, Estado input 3 módulo externo 2 Bit 7, Estado input 4 módulo externo 2		
Estado entradas digitales, Remote input 1 y 2 (También accesible desde la tabla 1:0001, lectura)						
410	0199	1	UWord16	Bit 0, Estado remote input 1 Bit 1, Estado remote input 2		

Tabla 4:0001, accesible con el código de función 0x06h (**Write single register**).

La escritura en los registros del 2 al 10 solo será efectiva si previamente se ha escrito el PIN de usuario en el registro 1. En caso contrario la función devuelve error con código de excepción 0x01h. Para borrar el PIN de usuario reescribir el registro 1 con valor 0x0000h.

Registros Modbus (Dec)	Direcciones Modbus (Hex)	Nº Registros	Tipo datos	Descripción
PIN de usuario				
1	0000	1	BCD16	PIN de usuario / Password
Comandos				
2	0001	1	UWord16	= 0x0000h, Reset medidas máximas y máxímetros W1 W2 W3
3	0002	1	UWord16	= 0x0000h, Reset medidas mínimas
4	0003	1	UWord16	= 0x0000h, Puesta a cero contadores de energía
5	0004	1	UWord16	= 0x0000h, Puesta a cero contadores de alarmas
7	0006	1	UWord16	Selector armónico k. $0x0000h \leq k \leq 0x003Fh$ Medida V, I, W y FP/Cosfi(k=1) del armónico k.
8	0007	1	UWord16	Selector canal medida factor de distorsión armónico. V1=00h, V2=02h, V3=04h, I1=06h, I2=08h, I3=0Ah. Medida de todos los armónicos del 0 al 63.
9	0008	1	UWord16	Bit 0 = 1, Desactivar relé interno A Bit 1 = 1, Desactivar relé interno B Bit 2 Bit 3 Bit 4 Bit 5 Bit 6 Bit 7 Bit 8 = 1, Activar relé interno A Bit 9 = 1, Activar relé interno B Bit A Bit B Bit C Bit D Bit E Bit F

10	0009	1	UWord16	Bit 0 = 1, Desactivar relé 1 del módulo externo 1 Bit 1 = 1, Desactivar relé 2 del módulo externo 1 Bit 2 = 1, Desactivar relé 3 del módulo externo 1 Bit 3 = 1, Desactivar relé 4 del módulo externo 1 Bit 4 = 1, Desactivar relé 1 del módulo externo 2 Bit 5 = 1, Desactivar relé 2 del módulo externo 2 Bit 6 = 1, Desactivar relé 3 del módulo externo 2 Bit 7 = 1, Desactivar relé 4 del módulo externo 2 Bit 8 = 1, Activar relé 1 del módulo externo 1 Bit 9 = 1, Activar relé 2 del módulo externo 1 Bit A = 1, Activar relé 3 del módulo externo 1 Bit B = 1, Activar relé 4 del módulo externo 1 Bit C = 1, Activar relé 1 del módulo externo 2 Bit D = 1, Activar relé 2 del módulo externo 2 Bit E = 1, Activar relé 3 del módulo externo 2 Bit F = 1, Activar relé 4 del módulo externo 2
----	------	---	---------	--

Tabla 0:0001, accesible con el código de función 0x01h (**Read Coils**) y 0x05h (**Write Single Coil**).

La escritura en los registros 1-16 solo será efectiva si previamente se ha escrito el PIN de usuario en el registro 1 de la tabla 4:0001. En caso contrario la función devuelve error con código de excepción 0x01h.

Para borrar el PIN de usuario reescribir el registro 1 con valor 0x0000h.

Registros Modbus (Dec)	Direcciones Modbus (Hex)	Nº Registros	Tipo datos	Descripción
Salidas digitales, Relés internos A y B				
1	0000	1	Bit	Relés interno A
2	0001	1	Bit	Relés interno B
3	0002	1	Bit	Reservado (Bit a 0)
4	0003	1	Bit	Reservado (Bit a 0)
5	0004	1	Bit	Reservado (Bit a 0)
6	0005	1	Bit	Reservado (Bit a 0)
7	0006	1	Bit	Reservado (Bit a 0)
8	0007	1	Bit	Reservado (Bit a 0)
Salidas digitales, Módulo externo 1 y 2				
9	0008	1	Bit	Relé 1 del módulo externo 1
10	0009	1	Bit	Relé 2 del módulo externo 1
11	000A	1	Bit	Relé 3 del módulo externo 1
12	000B	1	Bit	Relé 4 del módulo externo 1
13	000C	1	Bit	Relé 1 del módulo externo 2
14	000D	1	Bit	Relé 2 del módulo externo 2
15	000E	1	Bit	Relé 3 del módulo externo 2
16	000F	1	Bit	Relé 4 del módulo externo 2

Tabla 1:0001, accesible con el código de función 0x02h (**Read Discrete Input**).

Registros Modbus (Dec)	Direcciones Modbus (Hex)	Nº Registros	Tipo datos	Descripción
Estado entradas digitales, Remote input 1 y 2				
1	0000	1	Bit	Remote input 1
2	0001	1	Bit	Remote input 2
3	0002	1	Bit	Reservado (Bit a 0)
4	0003	1	Bit	Reservado (Bit a 0)
5	0004	1	Bit	Reservado (Bit a 0)
6	0005	1	Bit	Reservado (Bit a 0)
7	0006	1	Bit	Reservado (Bit a 0)
8	0007	1	Bit	Reservado (Bit a 0)

Estado entradas digitales, Módulo externo 1 y 2				
9	0008	1	Bit	Entrada 1 del módulo externo 1
10	0009	1	Bit	Entrada 2 del módulo externo 1
11	000A	1	Bit	Entrada 3 del módulo externo 1
12	000B	1	Bit	Entrada 4 del módulo externo 1
13	000C	1	Bit	Entrada 1 del módulo externo 2
14	000D	1	Bit	Entrada 2 del módulo externo 2
15	000E	1	Bit	Entrada 3 del módulo externo 2
16	000F	1	Bit	Entrada 4 del módulo externo 2

Capítulo 14 – Protocolo de comunicación TCP/IP. HTTP. Servidor WEB

Existen múltiples comandos TCP/IP que se pueden enviar a un equipo remoto desde la barra de dirección de cualquier navegador o por un programa software realizado bajo los requerimientos del propietario del equipo. Dichos comandos deben enviarse a la dirección y puerto IP del equipo remoto y deben incluir el PIN de usuario configurado en el equipo remoto al que van destinados dichos comandos para que sean efectivos.

1. Recibir el listado completo de medidas, registrador LOG y estados I/O en formato .txt
2. Activar / desactivar los relés internos A y B
3. Activar / desactivar los relés 1,2,3,4 del módulo externo 1
4. Activar / desactivar los relés 1,2,3,4 del módulo externo 2

Consultar anexo "Protocolo de comunicación TCP/IP. HTTP. Servidor WEB".



SAFELINE, S.L.

Edificio Safeline

Cooperativa, 24
E 08302 MATARO
(Barcelona) ESPAÑA
www.safeline.es
safeline@safeline.es

Comercial

T. +34 938841820
T. +34 937630801
comercial@safeline.es

Fábrica, I + D

T. +34 937630801
T. +34 607409841
inves@safeline.es

Administración

T. +34 937630801
T. +34 607409841
admin@safeline.es

Made in EU

